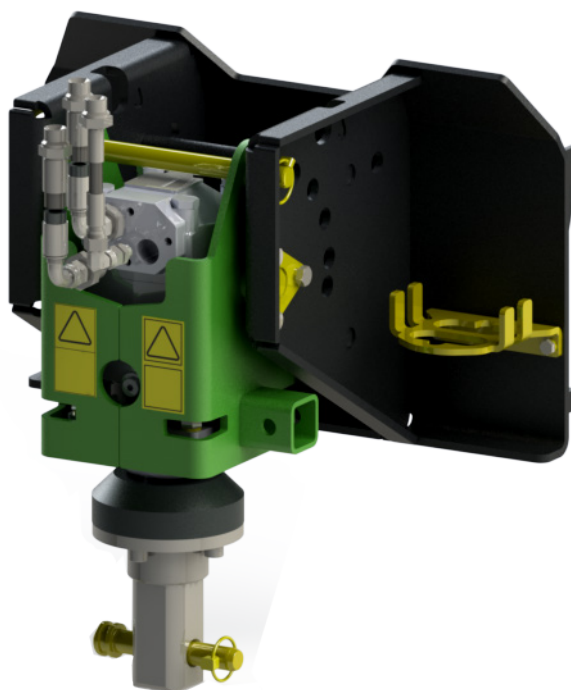


AVANT®

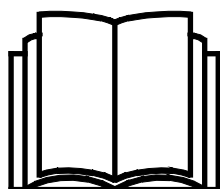
Manuel de l'opérateur pour accessoire



Dispositif de rotation multifonction

Référence

A37190



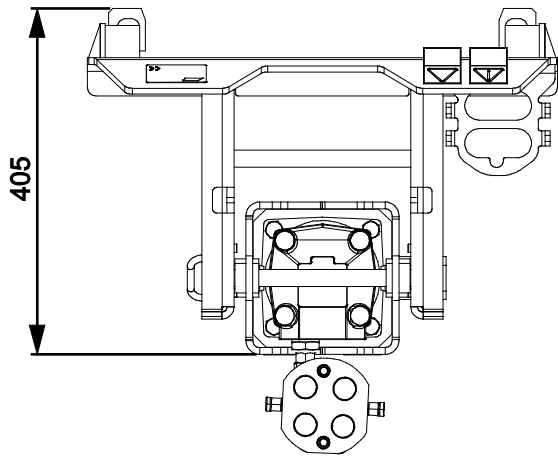
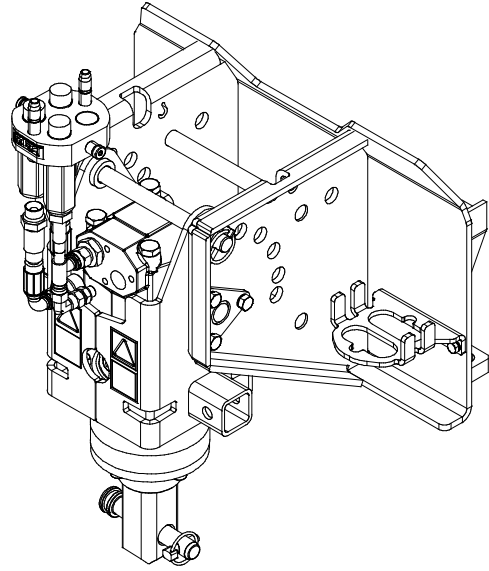
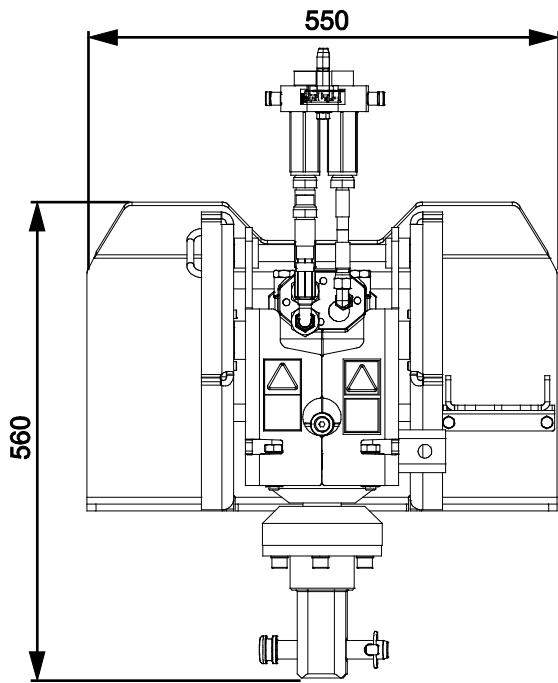
Veuillez prendre connaissance de ce manuel avant d'utiliser l'équipement, et suivez soigneusement les instructions.

Gardez ce manuel pour vous y référer ultérieurement.

Fabricant:

AVANT®
AVANT TECNO OY
e-mail: sales@avanttecno.com

Ylötie I
33470 YLÖJÄRVI
FINLAND
Tel. +358 3 347 8800
Fax +358 3 348 5511



SOMMAIRE

1. AVANT-PROPOS	4
Symboles d'avertissement utilisés dans ce manuel	5
2. USAGE PRÉVU	6
3. CONSIGNES DE SÉCURITÉ POUR L'UTILISATION DE L'UNITÉ D'ENTRAÎNEMENT MULTIFONCTION	7
4. CARACTÉRISTIQUES TECHNIQUES	11
4.1 Vitesse de rotation	11
4.2 Outils de travail de l'unité d'entraînement	12
4.3 Étiquettes de sécurité et principaux composants de l'accessoire.....	13
5. ASSEMBLAGE DE L'ACCESSOIRE	15
5.1 Connexion et déconnexion des tuyaux hydrauliques	16
6. MANŒUVRE DE L'ACCESSOIRE	18
6.1 Vérifications avant utilisation	19
6.2 Réglages.....	20
6.3 Position de transport	22
6.4 Stockage.....	23
7. UTILISATION DES OUTILS DE TRAVAIL	24
7.1 Changements d'outils de travail	24
7.2 Outils de vrille	25
7.3 Benne à béton.....	31
7.4 Balayeuse latérale.....	37
7.5 Houe rotative	40
7.6 Adaptateur de pieu à vis.....	43
7.7 Fendeuse de bûche	45
7.8 Enrouleur de câble/tuyau.....	48
7.9 Tambour de criblage	52
8. ENTRETIEN	55
8.1 Inspection des composants hydrauliques.....	55
8.2 Nettoyage de l'accessoire	56
8.3 Inspection des structures métalliques	56
8.4 Lubrification	56
8.5 Entretien des outils de travail.....	56
9. CLAUSES DE GARANTIE	60

I. Avant-propos

Avant Tecno Oy aimerait vous remercier pour avoir acheté cet accessoire pour votre chargeur Avant. Il a été conçu et fabriqué grâce à plusieurs années d'expérience en développement et fabrication de produit. En vous familiarisant avec ce manuel et en suivant les consignes y contenues, vous garantissez votre sécurité et assurez le fonctionnement fiable et une longue durée de service du matériel. Lisez attentivement les consignes avant de commencer à utiliser ce matériel ou de procéder à son entretien.

L'objectif de ce manuel est de vous aider à :

- manœuvrer le matériel de manière sûre et efficace
- observer et empêcher toutes situations dangereuses
- garder le matériel intact et assurer une longue durée de service

Grâce à ces consignes, même un utilisateur inexpérimenté peut utiliser l'accessoire et le chargeur en toute sécurité. Le manuel comporte également d'importantes consignes pour les opérateurs AVANT expérimentés. Assurez-vous que toutes les personnes qui utilisent le chargeur ont reçu les directives appropriées et se sont familiarisées avec le manuel du chargeur, de chaque accessoire utilisé et toutes consignes de sécurité avant d'utiliser ce matériel. L'utilisation de ce matériel à toute autre fin ou pour tout usage autre que celui décrit dans ce manuel est interdit. Gardez ce manuel à portée de main pendant toute la durée de service de ce matériel. Si vous vendez ou transférez ce matériel, assurez-vous de remettre ce manuel au nouvel propriétaire. En cas de perte ou d'endommagement de ce manuel, vous pouvez demander un nouveau auprès de votre concessionnaire Avant ou auprès du fabricant.

En plus des consignes de sécurité présentées dans ce manuel, vous devez respecter tous les règlements sur la sécurité professionnelle, les lois locales, et les autres réglementations concernant l'utilisation de ce matériel. Les réglementations concernant l'utilisation de ce matériel sur les routes publiques doivent être respectées. Contactez votre concessionnaire Avant pour plus d'informations concernant les exigences locales avant de manœuvrer le chargeur sur les zones de circulation.

Veuillez contacter votre concessionnaire local AVANT pour les questions concernant l'entretien, pièces détachées ou les problèmes d'opération éventuelles de votre machine.

Ce manuel est une traduction des consignes originales données en anglais. Étant donné l'amélioration permanente des produits, certains des détails présentés dans ce manuel peuvent différer de votre matériel. Les photos peuvent également décrire un équipement optionnel ou des caractéristiques qui ne sont pas disponibles pour le moment. Nous nous réservons le droit de modifier le contenu de ce manuel sans préavis. Copyright © 2018 Avant Tecno Oy. Tous droits réservés.

Symboles d'avertissement utilisés dans ce manuel

Les symboles d'avertissement suivants sont utilisés dans l'ensemble de ce manuel. Ils indiquent les facteurs qui doivent être pris en considération pour réduire le risque de blessure corporelle ou de dommage matériel :



AVERTISSEMENT : SYMBOLE D'ALERTE DE SÉCURITÉ

Ce symbole signifie: "**Attention, soyez averti! Il s'agit de votre sécurité!** "

Lisez attentivement le message qui suit, il prévient un danger immédiat qui pourrait causer des blessures graves.

Le symbole d'alerte de sécurité lui-même et la notice de sécurité jointe indiquent des messages de sécurité importants dans ce manuel. Il sert à attirer l'attention sur les instructions impliquant votre sécurité personnelle ou la sécurité d'autrui. Lorsque vous voyez ce symbole, soyez attentif, votre sécurité est concernée, lisez attentivement le message qui suit et informez les autres opérateurs.

DANGER : Ce mot d'alerte indique une situation dangereuse qui, si elle n'est pas évitée, provoquera la mort ou une blessure grave.

AVERTISSEMENT : Ce mot d'alerte indique une situation potentiellement dangereuse qui, si elle n'est pas évitée, peut provoquer une blessure grave ou la mort.

ATTENTION : Ce mot d'alerte est utilisé lorsqu'une blessure mineure peut résulter du non-respect de ces consignes.

REMARQUE

Ce mot d'alerte indique des informations sur le bon fonctionnement et entretien du matériel.

Le non-respect des consignes accompagnant ce symbole peut entraîner une panne du matériel ou d'autres dommages matériels.

2. Usage prévu

Le Dispositif de rotation multifonction AVANT est un accessoire convenablement utilisé avec les chargeurs à usages multiples AVANT tel qu'indiqué dans le Tableau 1. L'unité d'entraînement multifonction solide, robuste et à rotation hydraulique est équipée d'un système d'arbre carré et de verrouillage de goupille, qui permet l'utilisation de différents outils de travail. Ce système de verrouillage de goupille rend possible l'utilisation de différents outils sur l'unité d'entraînement et le changement rapide de ces derniers.

L'unité d'entraînement peut être munie des différents outils de travail suivants : vrilles, adaptateur de pieu à vis, tambour mélangeur de béton, fendeuse de bûche à vis conique, tambour de criblage, enrouleur de câble/tuyau, balayeuse latérale et houe rotative. Les outils disponibles pour l'unité d'entraînement sont décrits plus en détail dans ce manuel.

L'unité d'entraînement multifonction et ses outils ne sont pas conçus pour une utilisation autre que celles précisées et ne doivent pas être utilisés à des fins autres que celles prévues.

L'accessoire a été conçu de sorte à nécessiter le moins d'entretien possible. L'opérateur peut effectuer les tâches d'entretien réguliers. Tous les travaux de réparation ne peuvent pas être effectués par l'opérateur et les opérations de réparation et d'entretien exigeantes doivent être confiées à des professionnels. Tous les travaux d'entretien doivent être réalisés à l'aide d'équipements de sécurité appropriés. Les pièces de rechange doivent être conformes aux spécifications initiales, ce qui peut être garanti par l'utilisation des pièces de rechange d'origine uniquement. Un catalogue distinct de pièces de rechange peut être disponible ; contactez votre concessionnaire Avant à cet effet.

Familiarisez-vous aux instructions du manuel concernant l'entretien. Veuillez contacter votre revendeur AVANT si vous avez des questions supplémentaires sur le fonctionnement ou l'entretien de ce matériel, ou si vous avez besoin de pièces de rechange ou de services d'entretien.

Tableau 1 - Dispositif de rotation multifonction - Compatibilité avec les chargeurs Avant

Modèle	220 225 225LPG	313S 320S	420 423 520 523 R20	525LPG R28 528 530	630 R35 635 640	745 750 755i 760i	e5 e6
A37190	•	•	•	•	•	•	(•)

Il est recommandé d'utiliser l'accessoire uniquement avec les chargeurs marqués de dans le Tableau 1. Lorsqu'il est utilisé avec des modèles marqués de (•), il est possible de ne pas atteindre le plein rendement. Des contrepoids additionnels peuvent aussi être requis. Pour la compatibilité avec un modèle non indiqué dans le tableau, contactez votre concessionnaire Avant.

3, Consignes de sécurité pour l'utilisation de l'unité d'entraînement multifonction

Veillez garder à l'esprit que la sécurité est le résultat de plusieurs facteurs. La combinaison chargeur-accessoire est très puissante et l'utilisation ou l'entretien inapproprié ou imprudent peut provoquer des blessures corporelles graves ou des dommages matériels. C'est pourquoi, tous les opérateurs doivent bien se familiariser avec la bonne utilisation et au manuel de l'opérateur du chargeur et de l'accessoire avant de procéder à leur utilisation. N'utilisez pas l'accessoire si vous ne vous êtes pas complètement familiarisé avec son fonctionnement et les risques connexes.



DANGER

La mauvaise utilisation, l'utilisation négligente, ou l'utilisation d'un accessoire en mauvais état peut provoquer des risques de blessures graves. Familiarisez-vous avec les commandes du chargeur, la bonne procédure d'accouplement, et la bonne manière de manœuvrer l'accessoire dans un endroit sans risque. Étudiez spécialement comment arrêter le matériel en toute sécurité. Lisez attentivement toutes les précautions de sécurité.

Lisez attentivement toutes les consignes de sécurité avant de manipuler l'accessoire



AVERTISSEMENT

- Lors de la fixation d'un accessoire au chargeur, **assurez-vous que les goupilles de verrouillage de la platine d'accrochage se trouvent à la position inférieure et qu'ils ont verrouillé l'accessoire sur le chargeur.** Ne levez ou ne déplacez jamais un accessoire déverrouillé.
- Le Dispositif de rotation multifonction a été conçu pour être utilisé par un opérateur à la fois. Ne laissez pas les autres s'approcher de la zone à risque du matériel lorsqu'il est utilisé.
- Transportez toujours l'accessoire aussi bas que possible afin de maintenir le centre de gravité bas, et gardez le bras télescopique rétracté pendant la conduite.
- Lors de la fixation d'un accessoire au chargeur, assurez-vous que les goupilles de verrouillage de la platine d'accrochage du chargeur se trouvent à la position inférieure et qu'elles ont verrouillé l'accessoire sur le chargeur. Assurez-vous également que les outils de l'unité d'entraînement sont solidement fixés à l'unité d'entraînement.
- Remarquez que l'unité d'entraînement est articulée et se déplace librement. Pendant le transport, l'unité d'entraînement doit être inclinée vers l'avant et verrouillée à l'aide de la goupille de verrouillage. N'inclinez pas trop l'unité d'entraînement vers le haut, étant donné qu'elle peut basculer. Maintenez l'axe pointé vers le sol dans une position où celui-ci ne balancera pas ou n'heurtera pas le chargeur, le sol ou tout obstacle.
- Transportez toujours l'accessoire aussi bas et proche de la machine que possible pour maintenir le centre de gravité bas. Sur des surfaces glissantes, conduisez lentement et en connaissance de cause. Manœuvrez les commandes du chargeur lentement et calmement, en particulier sur un terrain incliné.

**AVERTISSEMENT**

- Risque d'enchevêtrement - Pièces rotatives. Ne quittez jamais le siège du conducteur lorsque l'accessoire est en marche ou si le levier de commande des hydrauliques extérieures est verrouillé, sauf si vous utilisez des outils qui ont spécifiquement besoin d'être tournés tout en restant à proximité de l'accessoire. Maintenez toujours une distance de sécurité entre les personnes et la machine qui peut démarrer ou se déplacer. Arrêtez l'équipement suivant la procédure sécuritaire d'arrêt et abaissez l'accessoire fermement au sol avant de quitter le siège du conducteur, ou lorsque d'autres personnes se trouvent dans la zone de travail.
- Risque d'enchevêtrement - Ne portez jamais des vêtements amples, comme les lacets détachés, ou les longues écharpes lorsque vous travaillez avec l'accessoire. Maintenez les mains et les pieds à distance des composants mobiles.
- Surveillez l'aire de travail et planifiez le travail à l'avance. Assurez-vous à l'avance que vous pouvez travailler en toute sécurité dans l'aire de travail. Assurez la stabilité du chargeur et la fermeté du sol, même sur un sol régulier.
- Ne quittez pas le siège du conducteur lorsque le bras de levage est élevé. Aller sous l'accessoire ou le bras de levage de levage élevé est dangereux. Rappelez-vous toujours que le bras de levage peut s'abaisser à cause de la perte de stabilité, d'une panne mécanique, ou si une autre personne manœuvre les commandes du chargeur.
- Il est possible que le chargeur se déplace légèrement en raison du mouvement d'oscillation de l'outil rotatif, assurez-vous que ce déplacement n'entraîne pas de risque. N'appuyez pas trop fort sur le bras de levage du chargeur et maintenez les pneus avant en contact avec le sol.
- Assurez-vous que l'accessoire est bien soutenu pour effectuer les travaux d'entretien ou d'inspection. Stockez correctement l'outil et assurez-vous que l'unité d'entraînement est soutenue avant de retirer la goupille de verrouillage du réglage d'angle de l'unité d'entraînement. Ne procédez jamais à l'entretien ou aux réglages, ou ne changez jamais des outils de l'unité d'entraînement lorsque le moteur du chargeur est en marche.
- Utilisez l'accessoire uniquement pour le but pour lequel il a été destiné et juste avec les outils d'origine de l'accessoire.
- Arrêtez le chargeur et placez l'accessoire à une position sûre tel que l'indique la procédure d'arrêt de sécurité avant de procéder au nettoyage, à l'entretien ou aux réglages.
- Prêtez attention aux environs et à toutes autres personnes et machines se déplaçant dans le voisinage. Prêtez attention aux contours du terrain et à tous autres risques, comme les branches et arbres susceptibles d'atteindre la zone du conducteur, les roches détachées, et les surfaces glissantes.
- Assurez-vous d'utiliser uniquement un accessoire en bon état. Ne modifiez pas l'accessoire de façon à affecter sa sécurité.
- Utilisez l'accessoire uniquement pour le but pour lequel il a été destiné. Toute autre utilisation peut créer des risques de sécurité inutiles et endommager le matériel.
- Assurez-vous que le chargeur soit équipé des composants de sécurité nécessaires, et qu'ils soient en état de fonctionnement. La ceinture de sécurité doit être utilisée. Si l'aire de travail présente des risques spécifiques, utilisez le matériel de sécurité approprié.
- Lisez également les consignes de sécurité et le bon usage du chargeur dans le manuel de l'opérateur du chargeur.



DANGER

Risque de blessures graves lié aux pièces rotatives - Maintenez une distance de sécurité. L'enchevêtrement autour des outils rotatifs ou l'écrasement par le bras de levage du chargeur peut causer des blessures graves voire mortelles. Ne quittez pas le siège du conducteur pendant le fonctionnement de l'accessoire, ou lorsqu'il est levé du sol, à moins d'utiliser des outils spécifiquement destinés à être utilisés lorsque vous êtes à proximité de ces derniers. En outre, maintenez une distance de sécurité entre les autres personnes et l'équipement, puis arrêtez immédiatement l'accessoire, au plus tard lorsque d'autres personnes sont présentes à moins de 1 mètre de l'accessoire. Suivez la procédure sécuritaire d'arrêt lorsque vous vous approchez de l'accessoire ou lorsque vous changez les outils.



DANGER

Risque d'enchevêtrement et d'écrasement - Arrêtez l'accessoire avant de nettoyer ou de retirer les blocages. L'accessoire peut se mettre à tourner immédiatement après le retrait d'un blocage. Suivez toujours la procédure sécuritaire d'arrêt afin d'éviter le mouvement de toutes les pièces rotatives pendant le retrait d'un blocage.



DANGER

Risque de coupure et de sectionnement - Bouts tranchants et points de sectionnement sur les outils de travail. Faites attention aux lames tranchantes et au risque d'écrasement, en particulier pendant l'entretien ou lors du retrait des blocages. Arrêtez toujours l'accessoire suivant la procédure sécuritaire d'arrêt. Remarquez que le bras de levage s'abaisse et peut s'incliner même si le moteur est arrêté. N'allez jamais sous un bras de levage élevé ou sous un composant de l'accessoire. Tenez-vous à l'écart de la liaison mobile.

N'oubliez pas de porter des équipements de protection individuelle appropriés :



- Le niveau de bruit au niveau du siège du conducteur peut dépasser 85 dB(A) en fonction du modèle de chargeur et du cycle de fonctionnement. Une exposition prolongée à un grand bruit peut provoquer une déficience auditive. Portez des protections auditives lorsque vous travaillez avec le chargeur.



- Portez des gants de protection.



- Portez des chaussures de sécurité lorsque vous travaillez avec le chargeur.



- Portez des lunettes de sécurité lors de la manipulation des composants hydrauliques.



- La manipulation de certains matériaux peut provoquer la propagation de la poussière. Portez un masque respiratoire lorsque vous manipulez des matériaux en vrac.

Arrêtez l'accessoire en toute sécurité avant de vous en approcher :



AVERTISSEMENT

Arrêtez toujours l'accessoire suivant la procédure sécuritaire d'arrêt avant de quitter le siège du conducteur. La procédure sécuritaire d'arrêt empêche tous les mouvements accidentels de l'accessoire. Remarquez que le bras de levage peut s'abaisser même si le moteur du chargeur est arrêté. Procédure sécuritaire d'arrêt :

- Abaissez le bras de levage et l'accessoire au sol.
- Arrêtez le moteur du chargeur et verrouillez le frein de stationnement.
- Relâchez la pression résiduelle du système hydraulique ; placez tous les leviers de commande hydrauliques à leurs positions extrêmes un certain nombre de fois.
- Empêchez le démarrage de la machine, retirez la clé de contact.

4. Caractéristiques techniques

Tableau 2 - Dispositif de rotation multifonction - Spécifications de l'accessoire

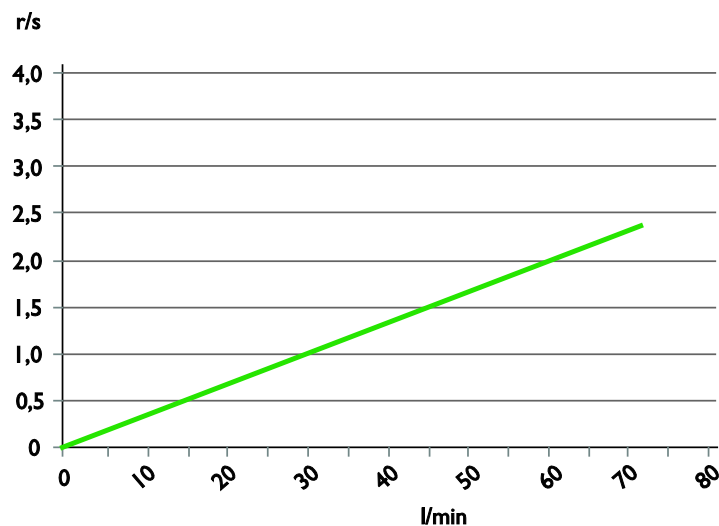
Référence	A37190
Largeur :	550 mm
Hauteur :	560 mm
Longueur :	405 mm
Couple maximum :	1355 Nm
Poids :	80 kg
Fixation d'outil :	57 mm, carré
Entrée d'énergie hydraulique :	30-60 l/min 20 MPa (200 bar)
Chargeurs AVANT appropriés :	Voir le tableau 1 à la page 6
Adaptateur d'angle, 90° :	A37323 Voir page
Outils d'entraînement disponibles :	Voir le tableau 3 à la page 12

4.1 Vitesse de rotation

Les différents outils de travail sont utilisés à différentes vitesses. Utilisez le graphique ci-dessous afin d'estimer la vitesse de rotation, à l'aide du manuel de l'opérateur du chargeur.

- Axe horizontal : Débit hydraulique, en litres par minute
- Axe vertical : Vitesse de rotation de l'unité d'entraînement multifonction, en tours par seconde

Graphique 1 - Vitesse de rotation de l'unité d'entraînement multifonction, en tours par seconde



4.2 Outils de travail de l'unité d'entraînement

Les outils de travail de l'unité d'entraînement multifonction figurent ci-dessous dans le tableau 3. Il est possible d'effectuer des changements selon la disponibilité, demandez des informations récentes à votre concessionnaire Avant ou visitez le site Web Avant.

Pour plus de détails sur chaque outil, voir la page y relative dans ce manuel.

Tableau 3 - Dispositif de rotation multifonction - Caractéristiques des outils d'entraînement disponibles :

Produit :	Vrille	Enrouleur de câble/tuyau	Balayeuse latérale	Tambour de benne à béton
Référence	<i>Divers modèles de vrille disponibles</i>	A37311	A37317	A37395
Voir page				

Produit :	Tambour de criblage	Fendeuse de bûche à vis conique	Adaptateur de pieu à vis	Houe rotative
Référence	A37207	A37500	A418530	A37491
Voir page				

4.3 Étiquettes de sécurité et principaux composants de l'accessoire

Ci-dessous répertoriés les étiquettes et marquages sur l'accessoire. Ils doivent être visibles et lisibles sur l'équipement. Remplacez toute étiquette floue ou manquante. De nouvelles étiquettes sont disponibles auprès de votre revendeur ou accessibles à partir des coordonnées indiquées sur la couverture.



AVERTISSEMENT

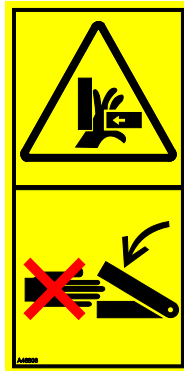
Assurez-vous que tous les autocollants d'avertissement sont lisibles. Les étiquettes d'avertissement contiennent d'importantes informations sur la sécurité et aident à identifier et à se rappeler des risques liés au matériel. Remplacez les étiquettes d'avertissement endommagées ou manquantes par de nouvelles.



A46771



A46772



A46803



A46805

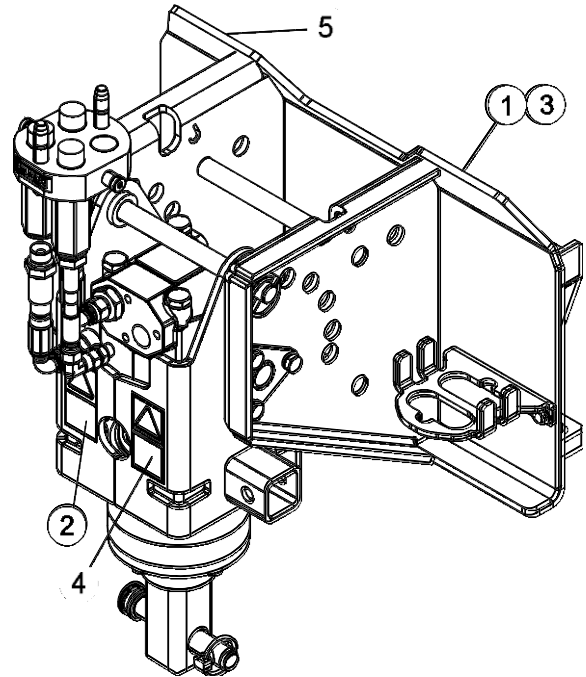
Pour appliquer une nouvelle étiquette : Nettoyez soigneusement la surface pour éliminer toute graisse. Laissez-la sécher complètement. Épluchez le film de protection de l'étiquette et appuyez fermement pour appliquer l'étiquette. Prenez soin de ne pas toucher la colle de l'étiquette.

Avant Tecno Oy Ylötie 1 FIN-33470 YLÖJÄRVI	
TYPE	No.
	kg
	l/min
Max	l/min, MPa (bar)
2014	Made in EU www.avanttecno.com

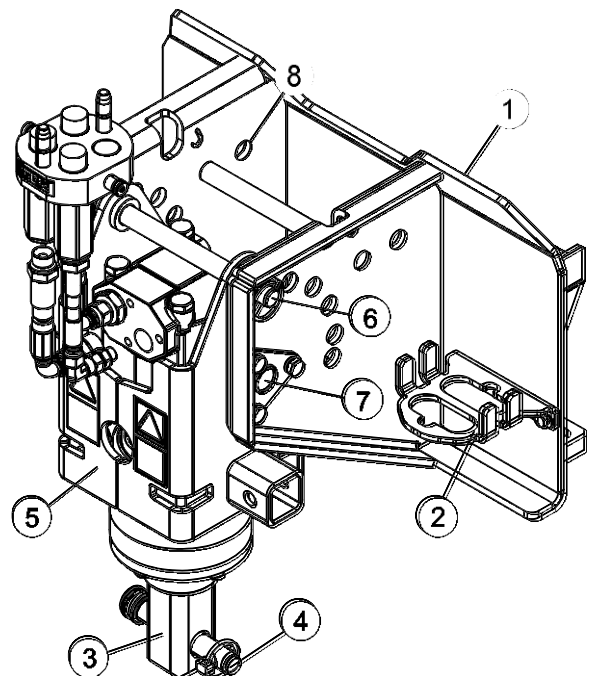
Plaque d'identification de l'accessoire A423234

Tableau 4 - Emplacements des autocollants et messages d'avertissement

Autocollant		Message d'avertissement
1	A46771	Risque de mauvaise utilisation - Lisez les consignes avant utilisation.
2	A46772	Risque d'écrasement - N'allez pas sous l'accessoire élevé ; restez à l'écart de l'équipement en position en position haute.
3	A46803	Risque de pincement et de coupure : tenez-vous à distance des pièces mobiles ; ne laissez pas l'équipement en marche. Manœuvrez l'accessoire uniquement à partir du siège du conducteur.
4	A46805	Faites attention à l'enchevêtrement autour de l'outil rotatif ; ne vous approchez pas de l'équipement pendant qu'il tourne encore. Faites également attention à l'enchevêtrement des vêtements amples, des cheveux, des bijoux ou objets similaires. Maintenez une distance de sécurité et suivez la procédure sécuritaire d'arrêt.
5	A420014	Plaque d'identification de l'accessoire


Tableau 5 - Dispositif de rotation multifonction - Principaux composants

1	Châssis avec plaque à raccord rapide
2	Porte-multiconnecteur
3	Arbre d'outil, carré
4	Goupille de verrouillage de l'outil
5	Capot de moteur d'entraînement
6	Goupille de verrouillage
7	Joint de balancement
8	Support de goupille de verrouillage



5. Assemblage de l'accessoire

La fixation de l'accessoire au chargeur est rapide et facile, mais doit se faire avec soin. L'accessoire est monté sur le bras de levage à l'aide de la platine d'accrochage se trouvant sur le bras de levage et la contrepartie sur l'accessoire.

Si l'accessoire n'est pas verrouillé sur le chargeur, il peut se détacher de ce dernier et provoquer une situation dangereuse. Le chargeur ne doit pas être conduit et le bras de levage ne doit jamais être levé lorsque l'accessoire n'a pas été verrouillé. Pour éviter des situations dangereuses, suivez toujours la procédure d'accouplement présentée ci-dessous. De plus, n'oubliez pas les instructions de sécurité fournies dans ce manuel. L'accessoire est monté sur le chargeur comme suit :



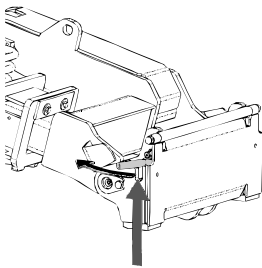
AVERTISSEMENT

Risque d'écrasement - Assurez-vous qu'un accessoire déverrouillé ne se déplacera ou ne tombera pas. Ne vous tenez pas dans la zone entre l'accessoire et le chargeur. Montez l'accessoire uniquement sur une surface plane.

Ne déplacez ou ne levez jamais un accessoire qui n'a pas été verrouillé.

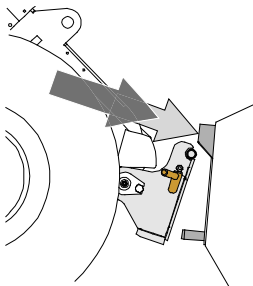
Raccord rapide Avant :

Étape 1 :



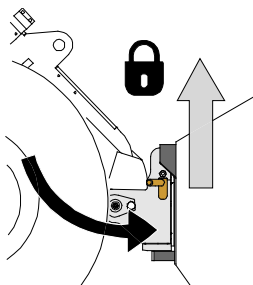
- Soulevez les boulons de verrouillage de la platine d'accrochage et tournez-les vers l'arrière pour les faire entrer dans la fente afin de les verrouiller en position supérieure.
- Si votre chargeur est équipé d'une platine d'accrochage hydraulique, consultez les consignes supplémentaires relatives à l'utilisation du système de verrouillage des manuels pertinents.
- Assurez-vous que les flexibles hydrauliques et le harnais électrique ne sont pas sur la voie pendant l'installation.

Étape 2 :



- Basculez la platine d'accrochage de manière hydraulique à une position inclinée vers l'avant.
- Conduisez le chargeur sur l'accessoire. Si votre chargeur est équipé d'un bras télescopique, vous pouvez l'utiliser.
- Alignez les goupilles supérieures de la platine d'accrochage du chargeur afin qu'elles se trouvent sous les supports correspondants de l'accessoire.

Étape 3 :



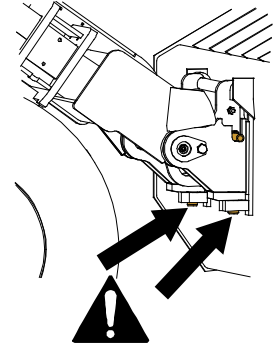
- Levez légèrement le bras de levage - tirez le levier de commande du bras vers l'arrière pour élever l'accessoire au-dessus du sol.
- Tournez le levier de commande du bras de levage à gauche afin de tourner la section inférieure de la platine d'accrochage sur l'accessoire.
- Verrouillez les goupilles de verrouillage à la main ou verrouillez le verrouillage hydraulique.
- **Vérifiez toujours le verrouillage des goupilles de verrouillage.**



AVERTISSEMENT

Risque de chute d'objets - Évitez la chute de l'accessoire

- Un accessoire qui n'a pas été complètement verrouillé sur le chargeur peut tomber sur le bras de levage ou chuter en direction de l'opérateur, ou encore tomber sous le chargeur pendant la conduite, provoquant ainsi la perte de contrôle du chargeur. Ne déplacez ou ne levez jamais un accessoire qui n'a pas été verrouillé.
- Avant de déplacer ou de lever l'accessoire, assurez-vous que les goupilles de verrouillage sont dans la position inférieure et ressortent à travers les dispositifs de fixation de l'accessoire sur les deux côtés.



AVERTISSEMENT

Risque d'écrasement - Évitez le basculement de l'accessoire.

Une inclinaison ou un levage excessif d'un accessoire non verrouillé augmente le risque de renversement de l'accessoire. N'utilisez pas le verrouillage automatique des goupilles de verrouillage lorsque l'accessoire est élevé à plus d'un mètre du sol. Si les goupilles de verrouillage ne retournent pas à la position normale lors de l'inclinaison, n'inclinez ou n'élevez plus l'accessoire. Abaissez l'accessoire au sol et fixez le verrouillage manuellement.

5.1 Connexion et déconnexion des tuyaux hydrauliques

Sur les chargeurs Avant, les tuyaux hydrauliques sont connectés à l'aide du système de multiconnecteur. Si vous avez un chargeur Avant de la série 300-700 ayant les coupleurs rapides conventionnels et souhaitez passer au système de multiconnecteur, contactez votre concessionnaire ou le point d'entretien Avant pour obtenir les instructions ou solliciter les services d'installation.



AVERTISSEMENT

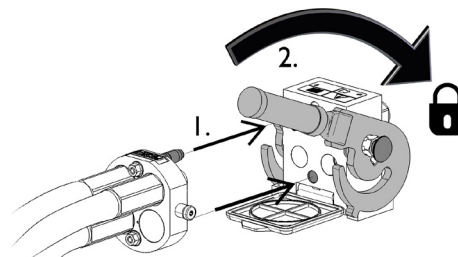
Risque de mouvement de l'accessoire et d'injection de l'huile hydraulique - Ne connectez ou ne déconnectez jamais les raccords rapides ou d'autres composants hydrauliques lorsque le levier de commande des hydrauliques extérieures est verrouillé ou si le système est sous pression. La connexion ou déconnexion des raccords hydrauliques lorsque le système est sous pression peut provoquer des mouvements inattendus de l'accessoire, ou l'éjection de liquide à haute pression, ce qui peut provoquer des blessures ou des brûlures graves. Suivez la procédure sécuritaire d'arrêt avant de déconnecter le circuit hydraulique.

REMARQUE

Gardez tous les raccords aussi propres que possible ; utilisez les capuchons protecteurs sur l'accessoire et le chargeur. La saleté, la glace, etc. peuvent considérablement compliquer l'utilisation des raccords. Ne laissez jamais les tuyaux déposés au sol ; placez les raccords sur le support sur l'accessoire.

Connexion du système de multiconnecteur :

1. Alignez les broches du connecteur de l'accessoire avec les trous correspondants du connecteur du chargeur. Le multiconnecteur ne se connectera pas si le connecteur de l'accessoire est à l'envers.
2. Connectez et verrouillez le multiconnecteur en tournant le levier vers le chargeur.

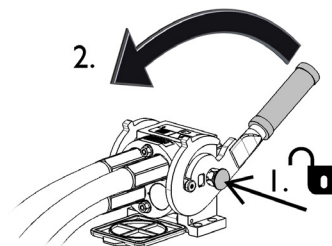


Le levier doit facilement se déplacer jusqu'à sa position de verrouillage. Si le levier ne coulisse pas correctement, vérifiez l'alignement et la position du connecteur et nettoyez les connecteurs. Arrêtez également le chargeur et relâchez la pression hydraulique résiduelle.

Pour déconnecter le système de multiconnecteur :

Avant la déconnexion, déposez l'accessoire sur une surface solide et plane.

1. Arrêtez les hydrauliques extérieures du chargeur.
2. En poussant le bouton de déverrouillage, tournez le levier pour déconnecter le connecteur.
3. Après la fin de l'opération, mettez le multiconnecteur sur son support sur l'accessoire.

**Raccords rapides conventionnels**

(raccords alternatifs pour certains modèles de chargeur) :

Avant de connecter ou de déconnecter les raccords rapides standard, la pression résiduelle doit être relâchée tel qu'indiqué ci-dessous. Les raccords rapides conventionnels ne se connecteront pas s'il y a de la pression dans le système hydraulique.



Pour connecter et déconnecter les raccords rapides conventionnels, placez le collier à l'extrémité du raccord femelle. Les tuyaux doivent être connectés de sorte que le raccord équipé d'un capuchon coloré soit connecté au raccord correspondant du chargeur. Notez que les capuchons protecteurs placés sur le chargeur et l'accessoire peuvent être attachés l'un à l'autre pendant l'utilisation afin de réduire l'accumulation de saleté. Lors de la déconnexion des raccords rapides conventionnels, une petite quantité d'huile peut couler des raccords. Portez des gants de protection et disposez à portée d'un chiffon pour nettoyer l'équipement.

Déconnexion des tuyaux hydrauliques :

Avant de déconnecter les raccords, abaissez l'accessoire jusqu'à une position sûre sur une surface solide et plane. Tournez le levier de commande du circuit hydraulique auxiliaire jusqu'à sa position neutre.

REMARQUE

Lors du découplage de l'accessoire, déconnectez toujours les raccords hydrauliques avant de déverrouiller la platine d'accrochage, afin d'éviter d'endommager le tuyau et tous déversements d'huile. Réinstallez les capuchons protecteurs sur les raccords pour empêcher l'entrée d'impuretés dans le système hydraulique.

6. Manœuvre de l'accessoire

Vérifiez une fois de plus l'accessoire et l'environnement de travail avant de commencer à travailler, et assurez-vous que tous les obstacles ont été enlevés de l'aire de travail. Une inspection rapide du matériel et de l'aire de travail avant l'utilisation fait partie des mesures à prendre pour assurer la sécurité et la meilleure performance du matériel.



Risque de blessures graves lié aux pièces rotatives - Maintenez une distance de sécurité. L'enchevêtrement autour des outils rotatifs ou l'écrasement par le bras de levage du chargeur peut causer des blessures graves voire mortelles. Ne quittez pas le siège du conducteur pendant le fonctionnement de l'accessoire, ou lorsqu'il est levé du sol, à moins d'utiliser des outils spécifiquement destinés à être utilisés lorsque vous êtes à proximité de ces derniers. En outre, maintenez une distance de sécurité entre les autres personnes et l'équipement, puis arrêtez immédiatement l'accessoire, au plus tard lorsque d'autres personnes sont présentes à moins de 1 mètre de l'accessoire. Suivez la procédure sécuritaire d'arrêt lorsque vous vous approchez de l'accessoire ou lorsque vous changez les outils.



Risque d'enchevêtrement et d'écrasement - Arrêtez l'accessoire avant de nettoyer ou de retirer les blocages. L'accessoire peut se mettre à tourner immédiatement après le retrait d'un blocage. Suivez toujours la procédure sécuritaire d'arrêt afin d'éviter le mouvement de toutes les pièces rotatives pendant le retrait d'un blocage.



Risque d'écrasement ou d'enchevêtrement dû au contact avec des pièces mobiles - Ne laissez jamais l'équipement sans surveillance lorsque le moteur est en marche. Suivez la procédure sécuritaire d'arrêt.



Risque d'écrasement - Ne laissez jamais quelqu'un se placer sous un accessoire élevé ou sous le bras de levage. Gardez à l'esprit que le bras de levage peut être abaissé ou incliné, même si le moteur a été arrêté (risque d'écrasement). Le chargeur n'a pas été conçu pour maintenir une charge élevée pendant longtemps. Abaissez toujours l'accessoire à une position de sécurité avant de quitter le siège du conducteur.



**DANGER**

Risque de coupure et de sectionnement - Bouts tranchants et points de sectionnement sur les outils de travail. Faites attention aux lames tranchantes et au risque d'écrasement, en particulier pendant l'entretien ou lors du retrait des blocages. Arrêtez toujours l'accessoire suivant la procédure sécuritaire d'arrêt. Remarquez que le bras de levage s'abaisse et peut s'incliner même si le moteur est arrêté. N'allez jamais sous un bras de levage élevé ou sous un composant de l'accessoire. Tenez-vous à l'écart de la liaison mobile.

**ATTENTION**

Risque de projection de pièces - Évitez de faire fonctionner l'accessoire à une vitesse très élevée. La manœuvre de l'accessoire à une vitesse trop élevée peut provoquer de grandes vibrations, du bruit ou la projection de pièces de l'accessoire, ou des dommages susceptibles de causer des blessures corporelles. Voir le flux d'entrée recommandé dans ce manuel.

6.1 Vérifications avant utilisation

- Vérifiez que l'unité d'entraînement et ses outils sont intacts, qu'ils peuvent tourner librement dans le sens de fonctionnement correct et qu'il n'y a pas de ficelle ou d'autres corps étrangers enroulés autour de la vrille, de la balayeuse ou des autres outils utilisés.
- Utilisez-les uniquement lorsque toutes les goupilles sont verrouillées et fixées en place. Assurez-vous que la goupille de verrouillage de l'outil et celle de l'angle de l'unité d'entraînement et leurs goupilles de sécurité sont en bon état et que vous pouvez verrouiller l'outil en toute sécurité avec la goupille.
- Vérifiez chaque outil de travail suivant leurs consignes respectives précisées dans ce manuel avant d'utiliser l'unité d'entraînement.
- Assurez-vous que les spectateurs soient à une distance de sécurité lors de la manœuvre du matériel. Ne laissez personne entrer dans la zone à risque du bras ou se tenir directement devant le chargeur. Assurez-vous également qu'il est possible de reculer en toute sécurité avec le chargeur. Ne supposez jamais que les spectateurs resteront où vous les avez vu pour la dernière fois ; les enfants en particulier sont souvent attirés par les équipements mobiles.
- Vérifiez l'état général de l'accessoire et du chargeur, et vérifiez les éventuelles fuites d'huile. L'accessoire ne doit pas être utilisé s'il y a une anomalie dans le système hydraulique du chargeur ou de l'accessoire. Référez-vous au Chapitre 8 pour connaître les consignes d'entretien.
- Manœuvrez l'accessoire et les commandes du chargeur uniquement lorsque vous êtes assis sur le siège du conducteur. Assurez-vous que le chargeur et l'accessoire sont utilisés de manière sûre et tel que prévu. Ne laissez pas les enfants prendre les commandes de cet équipement.
- N'utilisez jamais le chargeur ou les accessoires sous l'influence de l'alcool, des drogues, des médicaments qui peuvent perturber le jugement ou provoquer des somnolences, ou encore empêcher d'être médicalement apte à l'utilisation de cet équipement.
- N'oubliez pas les bonnes méthodes de travail et évitez d'inutilement quitter le siège du conducteur. Exercez-vous à l'utilisation de l'accessoire et des commandes du chargeur dans une zone sans risque. Si vous n'êtes pas familiarisé avec l'utilisation du modèle de chargeur donné, il est recommandé de s'exercer sans aucun accessoire fixé dessus.

REMARQUE

Nettoyez régulièrement le groupe refroidisseur d'huile du chargeur ; référez-vous au manuel de l'opérateur du chargeur pour obtenir plus d'instructions. La surchauffe de l'huile réduit la puissance et affecte la durée de service des composants hydrauliques de l'accessoire et du chargeur.

6.2 Réglages

Étant donné que l'unité d'entraînement multifonction peut être réglée à des angles différents, elle peut s'adapter à divers outils de travail. La position de fonctionnement correcte dépend du but de l'utilisation. Consultez les informations relatives à chaque outil de travail dans ce manuel pour leurs paramètres recommandés.

6.2.1 Orientation

L'unité d'entraînement multifonction peut être verrouillée à des angles différents en fonction du but de l'utilisation. La goupille de verrouillage peut être réglée dans l'une des 6 positions ou peut être placée dans les trous de stockage, lorsque l'unité d'entraînement reste non verrouillée.

1. Lors de l'utilisation de la benne à béton et du tambour de criblage, l'unité d'entraînement doit être verrouillée en position horizontale. En outre, l'enrouleur de câble est généralement verrouillé en position horizontale, voir la figure 1 ci-dessous.
2. Lors de l'utilisation des foreuses de vrille ou de l'adaptateur de pieu à vis, la position déverrouillée est recommandée (goupille de verrouillage retirée et placée sur son support), voir la figure 2 ci-dessous

Figure 1 - Unité d'entraînement en position verrouillée

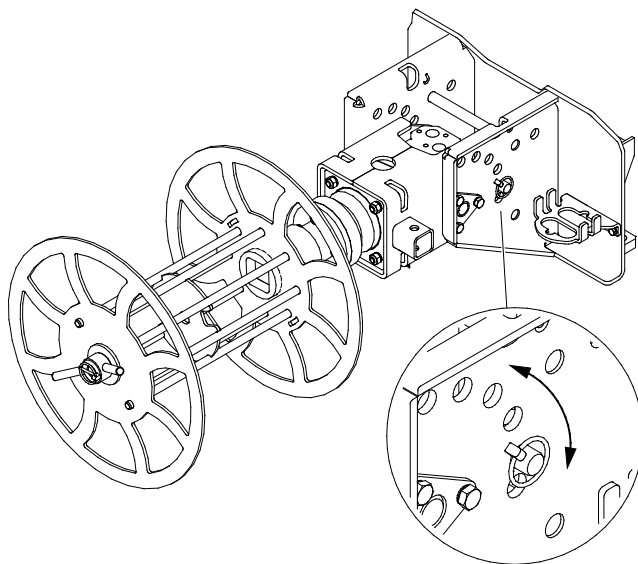
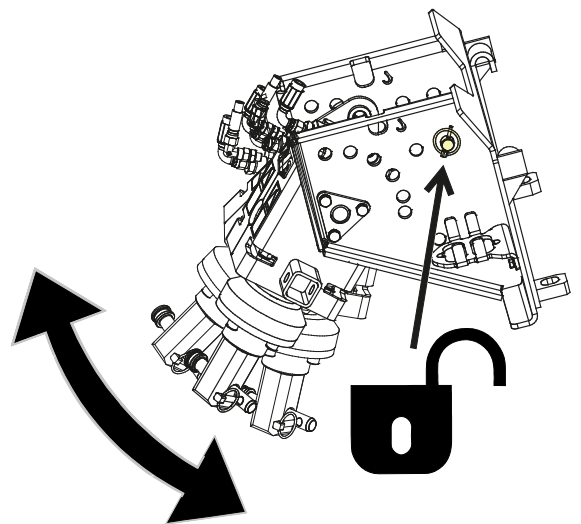


Figure 2 - Unité d'entraînement en position déverrouillée, goupille de verrouillage rangée dans son support

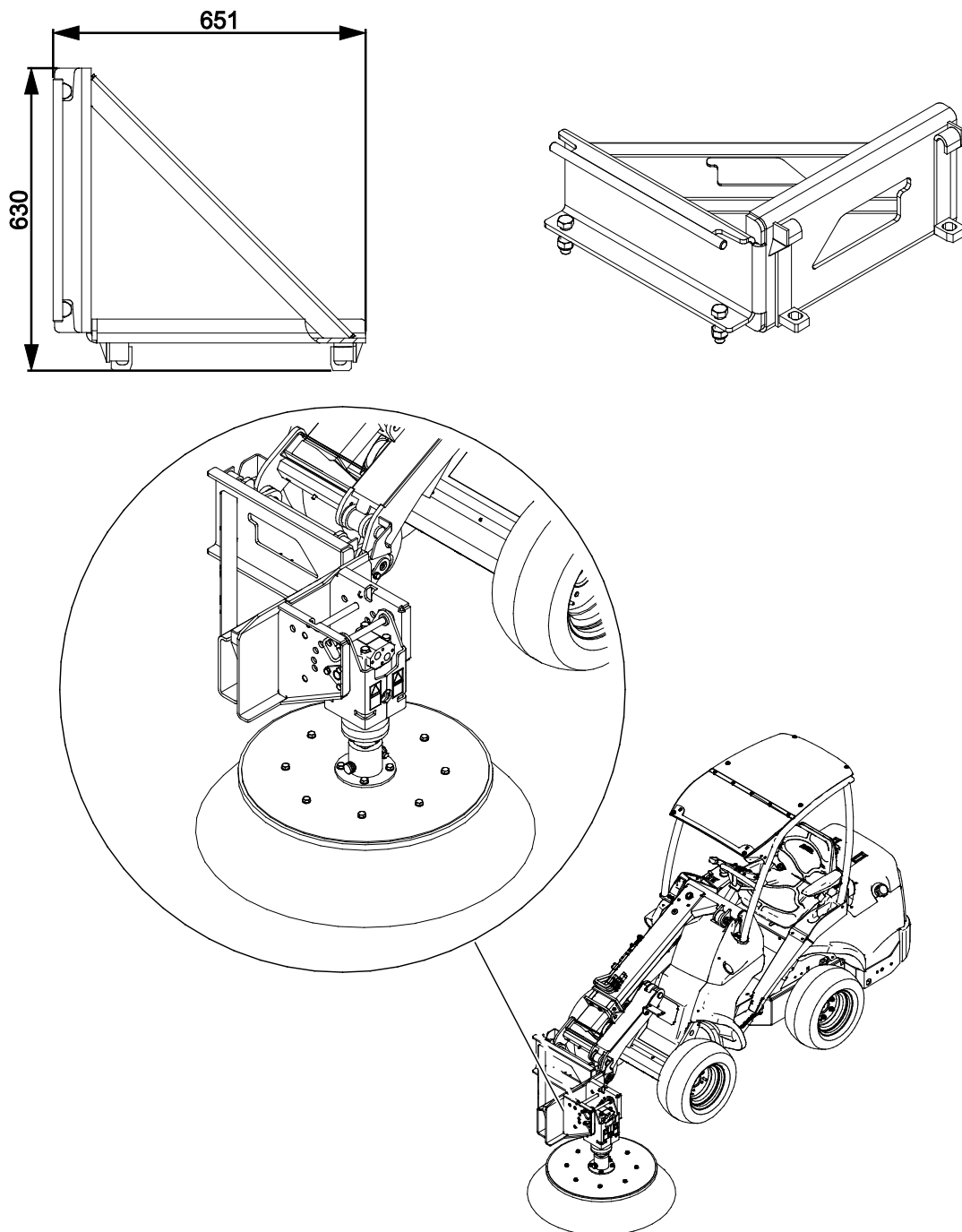


6.2.2 Décalage latéral - Adaptateur d'angle à 90°

L'adaptateur d'angle A37323 permet le montage de l'unité d'entraînement multifonction de manière à la tourner à 90 ° vers la gauche. Grâce à l'adaptateur d'angle, la balayeuse latérale balaie le côté gauche du chargeur, par exemple et l'enrouleur de câble/tuyau est transversal au chargeur et enroule le câble longitudinalement (parallèlement au chargeur).

L'adaptateur d'angle est boulonné sur l'unité d'entraînement multifonction et cet assemblage peut ensuite être monté sur la plaque à raccord rapide du chargeur. S'assurer que les deux boulons sont serrés avant d'utiliser l'unité d'entraînement avec l'adaptateur de décalage latéral.

L'adaptateur d'angle A37323 est prévu pour être utilisé uniquement avec l'unité d'entraînement multifonction. Ne l'utilisez jamais avec un autre accessoire.



6.2.3 Travail sur un sol irrégulier

Des précautions supplémentaires sont nécessaires lorsque le matériel est utilisé sur des terrains inclinés et des pentes. Conduisez lentement en particulier sur des surfaces inclinées, irrégulières ou glissantes, et évitez des changements soudains de la vitesse ou du sens. Manœuvrez les commandes du chargeur en effectuant des mouvements prudents et réguliers. Faites attention aux fossés, trous au sol et autres obstacles, car le heurt d'un obstacle peut provoquer le renversement du chargeur.

La capacité de levage maximale ne peut pas être atteinte sur un terrain incliné. Sur des terrains à inclinaison horizontale, la charge ne doit pas levée très en hauteur. L'articulation du châssis du chargeur doit être maintenue droite lors du levage des charges lourdes ; la rotation de la charge pendant l'opération de levage affectera la stabilité du chargeur et peut entraîner le basculement de la machine.

6.3 Position de transport

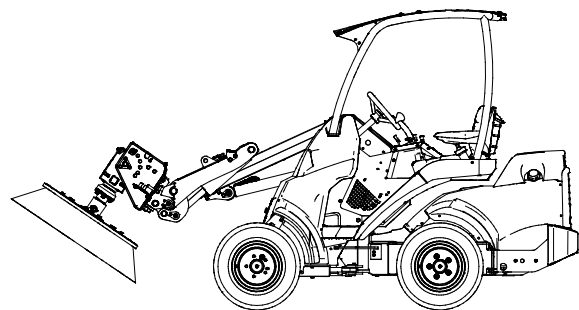
En conduisant avec le chargeur, gardez l'unité d'entraînement en position basse et aussi proche que possible du chargeur pour garantir la meilleure stabilité et la meilleure visibilité.

Transportez toujours l'accessoire et son outil de travail aussi bas et près du sol que possible pour garantir la meilleure stabilité et la meilleure visibilité. Conduisez prudemment et évitez de balancer l'unité d'entraînement ou de heurter le sol.

Avant le transport :

- Assurez-vous que les goupilles de verrouillage sont bien verrouillées.
- Arrêtez toujours l'unité d'entraînement avant de conduire avec le chargeur.
- Après avoir arrêté le chargeur, abaissez toujours l'unité d'entraînement ou son outil au sol.
- L'unité d'entraînement doit être verrouillée et dirigée vers l'avant
 - En cas d'utilisation avec la goupille de verrouillage d'angle retirée, inclinez l'accessoire vers le haut afin qu'il repose sur le châssis de raccord rapide de l'accessoire afin d'éviter le balancement de l'unité d'entraînement. Si l'unité d'entraînement se met à balancer, utilisez les commandes du chargeur pour incliner davantage l'accessoire vers le haut.

Sur la figure adjacente, une suggestion de position pour le transport de la balayeuse latérale est illustrée. La position correcte dépend de l'outil de travail fixé à l'unité d'entraînement (le cas échéant), et du réglage de l'angle de l'unité d'entraînement.



6.4 Stockage

Voir les consignes de stockage de chaque outil de travail indiquées séparément dans ce manuel. En général, les outils doivent être retirés de l'unité d'entraînement et stockés séparément.

Pour stocker l'unité d'entraînement sans outil de travail fixé :

Placez la goupille de verrouillage de manière à verrouiller l'unité d'entraînement dans une position dirigée vers l'avant pour garantir la meilleure stabilité lors du stockage.

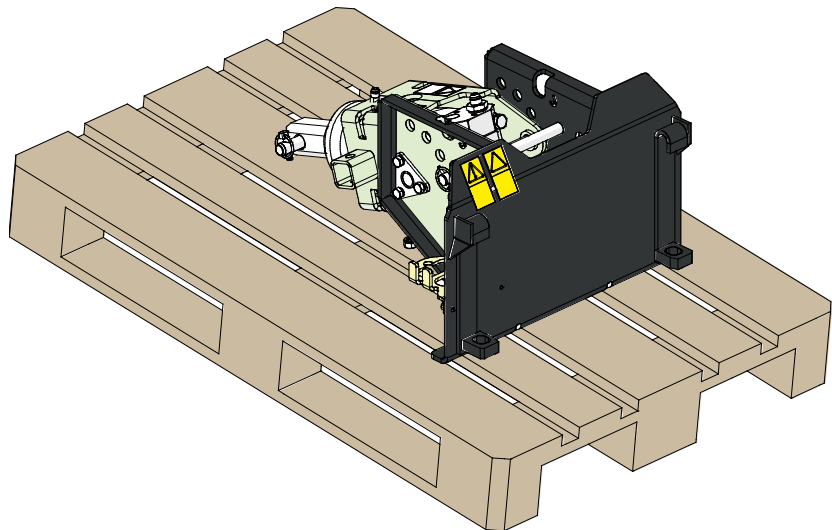
Découpez et stockez l'accessoire sur un sol horizontal. Le meilleur endroit où ranger l'accessoire est un lieu où il est protégé de la lumière directe du soleil, de la pluie et des températures extrêmes.

- Évitez de laisser que l'accessoire repose directement au sol. Placez-le sur des blocs de bois ou sur une palette, par exemple.
- Placez le multiconnecteur sur son support. Ne laissez jamais le connecteur hydraulique au sol.
- Assurez-vous que l'accessoire est protégé de tous les mouvements pendant le stockage.
- Ne montez jamais sur l'accessoire.

Bonne position de stockage :

Pour assurer la stabilité de l'accessoire pendant le stockage, posez-le sur une palette de sorte que la platine d'accrochage soit facilement accessible avec le chargeur, tel qu'indiqué sur l'image adjacente.

- Assurez-vous que les tuyaux hydrauliques ne seront pas laissés sous l'accessoire.
- Placez le multiconnecteur dans son support.



7. Utilisation des outils de travail

Après avoir vérifié que l'unité d'entraînement est prête à l'emploi, installez et utilisez les outils de travail tel qu'indiqué dans ce chapitre. Chaque outil de travail est utilisé d'une manière différente, il est donc important de lire attentivement toutes les consignes relatives à l'outil de travail, aux réglages et aux risques liés à chaque tâche.

Les outils de travail disponibles au moment de la production de ce manuel sont illustrés dans les pages suivantes et sont répertoriés dans le tableau 3, à la page.



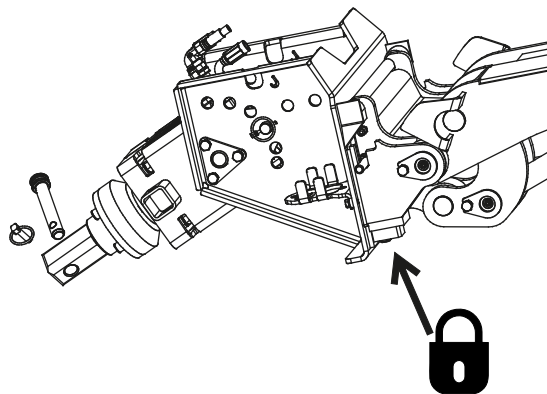
AVERTISSEMENT

Risque de mauvaise utilisation - Lisez toujours les consignes relatives à chaque outil. Chaque outil de travail est utilisé de manière différente et peut présenter des risques que vous devez prendre en compte lorsque vous utilisez l'unité d'entraînement multifonction avec un outil de travail. Utilisez uniquement des outils de travail Avant.

7.1 Changements d'outils de travail

Pour fixer tout outil de travail à l'unité d'entraînement, suivez la procédure ci-dessous :

1. Verrouillez l'accessoire au raccord rapide du chargeur, voir les consignes dans ce manuel
2. Réglez le verrouillage de l'angle d'unité d'entraînement à la position désirée. Fixez la goupille de verrouillage à l'aide de la goupille fendue.
3. Nettoyez les surfaces de contact de l'outil de travail et de l'unité d'entraînement avant de connecter l'outil à l'unité d'entraînement.
4. Retirez la goupille de verrouillage de l'outil de l'unité d'entraînement.
5. Faites coulisser l'outil de travail sur l'unité d'entraînement de manière à ce que les trous soient alignés.
6. Placez la goupille de verrouillage et fixez-la à l'aide de sa goupille fendue.



7.2 Outils de vrille

L'unité d'entraînement multifonction peut être utilisée pour former des trous droits ou presque droits dans les sols en utilisant des forages terrestres, des arbres d'extension et des accessoires appropriés. Lorsqu'elle est utilisée avec de petites vrilles, l'unité d'entraînement multifonction est un excellent modèle de vrille pour le forage destiné aux poteaux de clôture. La vrille peut être facilement transportée sur le site de travail à l'aide du chargeur pour former de nombreux trous dans le sol sans quitter le siège du conducteur.

Le système de verrouillage de la vrille de goupille permet l'utilisation de différentes tailles de vrille et leur changement rapide. La liste des outils de vrille recommandés apparaît au tableau 6 ci-dessous. L'unité d'entraînement multifonction est plus appropriée pour l'utilisation de petites tailles de vrille d'une plage variant de 100 mm à 300 mm en fonction du type de sol. Les grandes vrilles fonctionnent mieux lorsqu'elles sont utilisées dans les zones exemptes de grosses pierres. Pour des conditions plus exigeantes ou des grandes tailles de vrille, pensez à utiliser les unités d'entraînement de vrille HD Avant munies d'un engrenage planétaire, capable de fournir davantage de couple.



AVERTISSEMENT

Vrille rotative - Tenez-vous à distance.

Maintenez une distance de sécurité d'une vrille rotative et restez à l'écart si une autre personne manœuvre les commandes du chargeur. Ne saisissez pas la vrille ou n'essayez pas de la commander ou de l'orienter manuellement ou dans un sens différent des mouvements du chargeur et son bras de levage. Faites attention aux risques d'enchevêtrement ; portez uniquement des vêtements moulants.



Tableau 6 - Informations relatives à la vrille

Diamètre	75 mm	100 mm	150 mm	200 mm	225 mm	250 mm	300 mm
Référence :	A34225	A33601	A33608	A33609	A33610	A33611	A33612
Profondeur de forage :	1 300 mm	1 300 mm	1 300 mm	1 300 mm	1 300 mm	1 300 mm	1 300 mm

Tableau 7 - Pièces d'usure de la vrille

Pilote de vrille, tungstène*	A32561	Pilote de vrille, type terre	A32536
Dents à lame, tungstène*	A32560	Dents à lame, type terre	A42535

La liste de vrilles à jour est disponible chez votre concessionnaire ou sur votre site Web Avant à l'adresse www.avantteco.com

*En tant que norme, toutes les vrilles sont équipées de pièces d'usure tungstène.

Tableau 8 - Arbres d'extension

Longueur	500 mm	800 mm	1000 mm
Référence :	A33546	A32532	A33554

7.2.1 Utilisation de la vrille

Avant de commencer à utiliser la vrille :

Planifiez l'opération de forage à l'avance. Assurez-vous que cette zone peut être excavée en toute sécurité. Explorez l'aire de travail et renseignez-vous pour savoir s'il y aurait des câbles électriques, des canalisations de gaz, des canalisations d'eau, des câbles de communication ou des objets similaires enterrés dans le sol avant de procéder au forage.

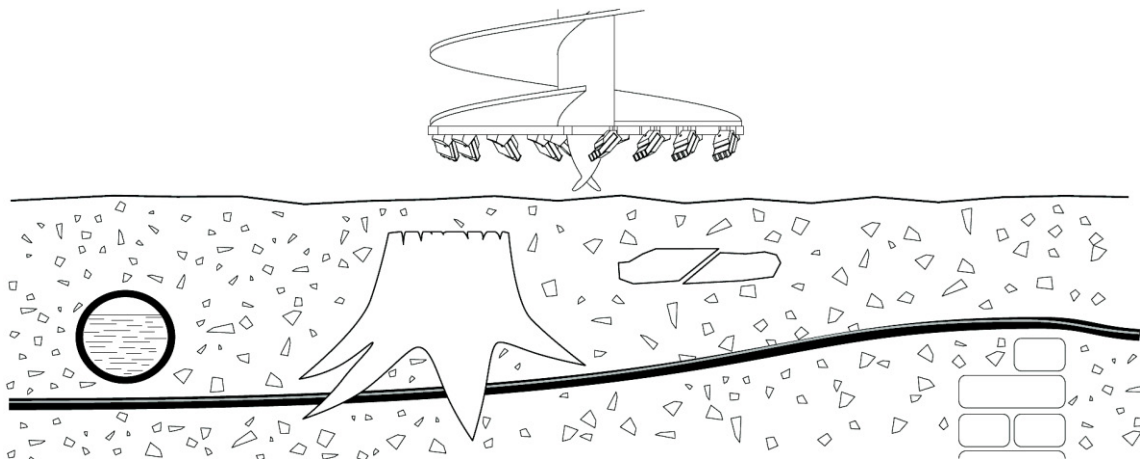
Consultez les autorités locales, les sociétés d'approvisionnement en électricité, eau et gaz, et d'autres sources pertinentes avant de commencer à utiliser cet équipement. Votre zone peut également avoir une permanence téléphonique ou un bureau d'assistance disponible, ou alors un permis spécial peut être requis. En cas d'incertitude, recherchez à obtenir plus d'informations avant de commencer l'excavation.

Manœuvrez la vrille uniquement dans des zones bien éclairées. Si des précautions supplémentaires sont requises pour éviter d'heurter des matériaux dangereux connus ou fragiles au sol, faites repérer d'éventuels éléments enterrés par une autre personne proche.



AVERTISSEMENT

Heurter un obstacle peut causer un accident grave - Assurez-vous que le sol peut être excavé en toute sécurité. En cas de doute sur d'éventuels obstacles, recherchez l'avis d'un professionnel ; envisagez aussi d'utiliser un équipement de détection spécialisé. La loi peut exiger que vous contactiez vos autorités locales avant l'utilisation d'une vrille afin de vous assurer de l'absence d'obstacles cachés et potentiellement dangereux dans le sol. N'utilisez jamais la vrille si vous avez des doutes sur d'éventuels d'obstacles dangereux.



7.2.1.1 Transport de l'unité de vrille

Assurez-vous que la goupille de verrouillage du réglage d'angle de l'unité d'entraînement est bien fixée pour éviter le balancement de l'unité d'entraînement pendant le transport. Si vous laissez l'unité d'entraînement balancer librement, la vrille peut heurter le sol ou basculer vers le haut.

REMARQUE

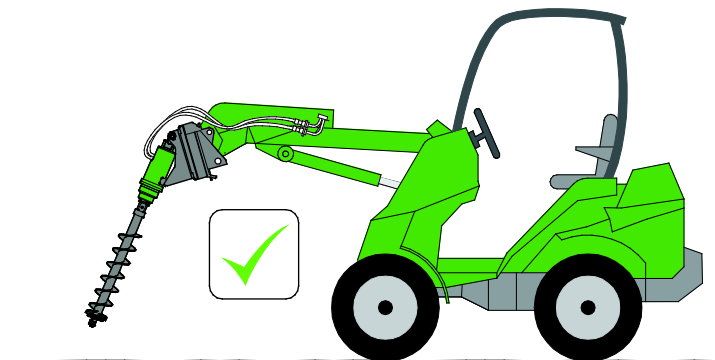
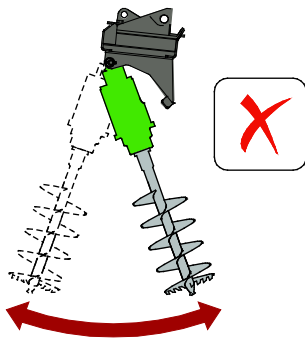
Au cas où vous heurtez le sol, des morceaux de lames peuvent se casser ou un autre dommage peut s'ensuivre. Manipulez les vrilles avec soin, afin que les lames restent dans le meilleur état possible.

Transport sur les routes publiques

- Assurez-vous que la goupille de verrouillage du réglage d'angle de l'unité d'entraînement est fixée pour éviter le balancement de l'unité d'entraînement pendant le transport.
- Retirez toujours la vrille avant de conduire ou de transporter le chargeur sur les routes publiques.

Transport sur le site

- Pour le transport sur de courtes distances (à l'intérieur d'une zone de travail), inclinez l'unité d'entraînement vers le haut à l'aide des commandes du chargeur, tel qu'il apparaît dans la figure ci-dessous, afin que l'unité d'entraînement ne balance pas librement.
- Assurez-vous que la vrille ne heurtera pas le sol ou tout autre objet pendant le transport.
- Maintenez l'unité d'entraînement et la vrille dans une position qui vous permet aussi d'avoir une bonne visibilité sur le bout de la vrille pendant la conduite.
- Manœuvrez toujours lentement le chargeur lorsque vous vous trouvez sur le site, tout en prenant bien soin d'éviter l'oscillation de la vrille.



7.2.1.2 Fixation d'un outil de vrille et utilisation d'arbres d'extension

Les outils de vrille peuvent être fixés lorsque l'unité d'entraînement est verrouillée sur le chargeur de manière à ce que la position de la vrille puisse être commandée par le chargeur. Les outils de vrille doivent être fixés après l'arrivée à l'aire de travail dans le but de réduire la possibilité d'un balancement non contrôlé de l'unité d'entraînement pendant la conduite.

Pour fixer un outil de vrille :

Les vrilles peuvent être fixées lorsque l'unité d'entraînement est en position verticale ou horizontale. Certains grands outils de vrille qui restent debout sans support externe doivent être placés en position verticale en raison de leur poids.

1. Nettoyez les surfaces de contact de la vrille et de l'unité d'entraînement avant de connecter l'outil de vrille à l'unité d'entraînement.
2. Alignez les trous pour le verrouillage suffisamment à l'avance. Tournez la vrille ou l'unité d'entraînement au besoin.

Faites coulisser l'outil de vrille sur l'unité d'entraînement ou vice-versa. Le moyen le plus simple de fixer la vrille dépend de la taille et

Les vrilles petites et légères peuvent être fixées manuellement lorsque l'unité d'entraînement est en position inclinée.

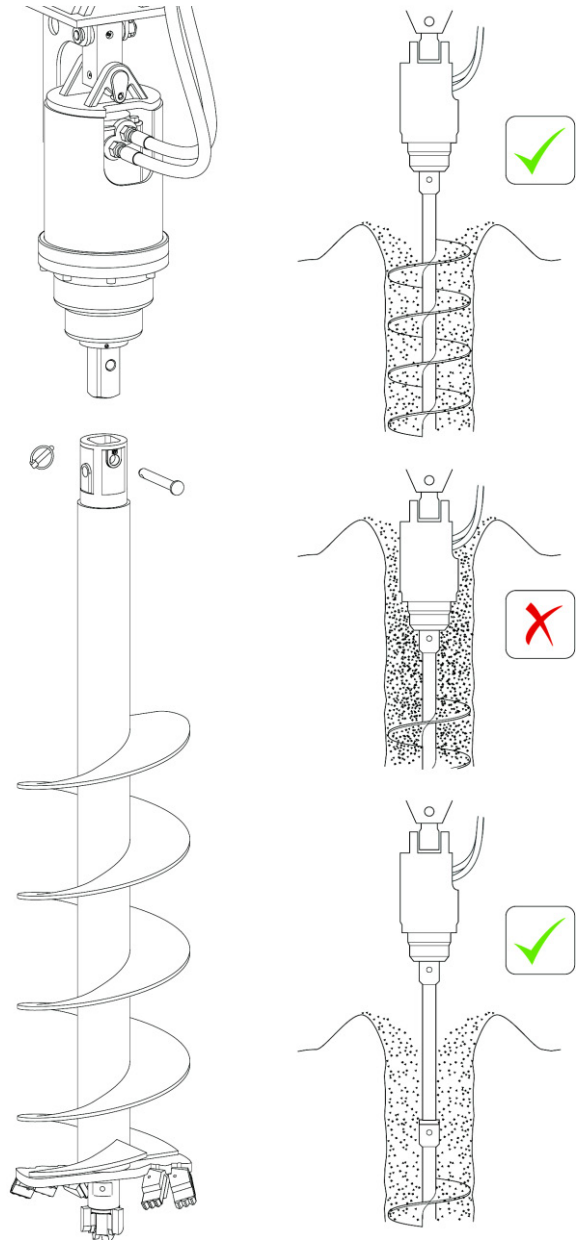
3. Fixez et serrez toujours la goupille de verrouillage.

Utilisation des arbres d'extension :

Ne forez pas plus profondément que la portée de la vrille. Forer au-delà de la portée de la vrille peut causer des problèmes si la vrille se coince ou s'endommage. L'utilisation des extensions permet de forer des trous profonds mais une profondeur maximum de 2,5 mètres doit être respectée. Les arbres d'extension doivent être fixés uniquement au besoin sur le site de travail.

Fixez l'extension suffisamment à l'avance pour faciliter la manipulation et de manière à ce que le point de fixation reste au-dessus de la surface du sol.

En fixant les extensions après avoir atteint l'ancienne profondeur maximale, vous devez veiller à ce que la vrille ne tombe pas plus profondément dans le trou.



7.2.1.3 Utilisation de la vrille

L'unité d'entraînement de la vrille est démarrée en tournant le levier de commande des hydrauliques extérieures de la vrille à sa position de verrouillage. Démarrez la vrille dans une zone sans risque pour voir le sens de rotation ; assurez-vous que la vrille tourne dans le sens horaire. Réglez la vitesse de rotation du moteur selon les conditions d'utilisation. Il est possible de manœuvrer à plein régime, mais généralement, un régime moyen offre de meilleurs résultats.



DANGER

Risque d'enchevêtrement - Ne laissez jamais l'équipement fonctionner sans surveillance. Démarrez la vrille uniquement lorsque vous commencez à l'utiliser. Ne vous approchez pas de l'équipement lorsqu'une autre personne manœuvre les commandes du chargeur. Suivez toujours la procédure sécuritaire d'arrêt avant de vous approcher de la vrille.

REMARQUE

N'oubliez pas de déverrouiller le réglage d'angle de l'unité d'entraînement avant d'utiliser la vrille. En outre, assurez-vous que la plaque à raccord rapide ou le châssis de l'unité d'entraînement ne sont pas en contact avec l'unité d'entraînement, de manière à ce que la charnière permette à la vrille de se déplacer

Pour manœuvrer la vrille

Placez la vrille contre le sol en position verticale. Abaissez le bras de levage au fur et à mesure pour appliquer une force sur la vrille. La force nécessaire pour pousser la vrille vers le bas dépend des conditions d'utilisation et du type de sol. Par ailleurs, plus la vrille est grande, plus il faut laisser du temps pour qu'elle soulève le sol avant d'utiliser les commandes du chargeur.

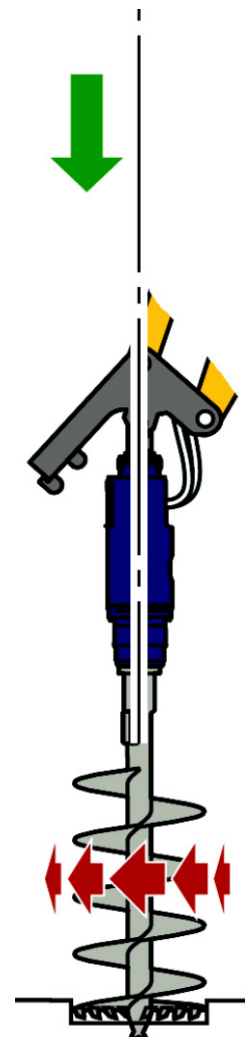
Ne poussez pas trop vers le bas, afin que les roues avant du chargeur restent en contact avec le sol pour éviter de caler la vrille et d'appliquer une charge excessive sur la vrille et l'unité d'entraînement.

Remarquez qu'en plus de commander le bras de levage du chargeur, la position de la vrille doit également être ajustée en utilisant les pédales ou le bras de levage télescopique du chargeur.

Levez régulièrement la vrille du sol pour débarrasser la vrille des matériaux afin de maintenir l'efficacité du forage. Il est possible que les petites vrilles nécessitent un nettoyage manuel, surtout lorsque le travail est réalisé sur un sol humide. Un dégagement régulier du trou facilitera également le retrait de la vrille du trou. Maintenez le sens de rotation de la vrille en la retirant, de manière à ce que le matériau soit également expulsé.

N'essayez pas de nettoyer la vrille en la balançant avec force ou en la cognant, elle peut se tordre ou ses dents peuvent s'endommager en raison de l'impact.

Les vrilles ne peuvent pas tirer ou briser les grosses pierres dans le sol. Les vrilles ne sont pas prévues pour un autre usage que celui de former des trous dans divers types de sols. Si la vitesse de pénétration augmente de manière évidente, levez la vrille du trou et vérifiez la présence de pierres.



REMARQUE

Réglez la position de forage pendant l'utilisation de la vrille. Maintenez la vrille alignée dans le sens prévu de forage, de manière à ce que la vrille s'extirpe efficacement du sol. Au cas où cette position n'est pas ajustée pendant le forage, la vrille peut s'endommager parce qu'elle s'est tordue.

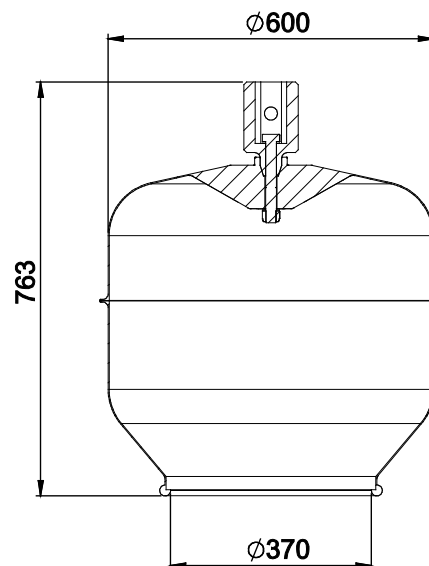
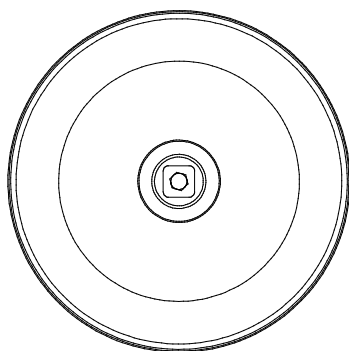
7.3 Benne à béton

L'outil benne à béton est destiné au mélange et transport du béton, mortier, enduit ou des matériaux similaires même à des endroits difficiles. Le déversement du béton à l'endroit souhaité est possible en inclinant simplement le tambour à l'aide du bras de chargeur. La bétonnière type tambour est un accessoire idéal pour le mélange du béton à des endroits où l'électricité n'est pas disponible.

Utilisez la bétonnière pour son usage prévu uniquement. Vérifiez les outils de mélange et l'intérieur du tambour de manière régulière. Lisez les consignes de maintenance et d'entretien et utilisez uniquement les pièces de rechange d'origine.

Tambour de benne à béton - Caractéristiques

Référence	A37395
Volume :	140 l d'eau, 90 l de béton prêt
Vitesse de rotation maximale :	MAX 1 tour/s (60 tpm, 30 l/min)
Vitesse de rotation recommandée :	0,3 - 0,6 tr / s (20 - 40 tpm, 9 - 21 l/min)
Longueur totale :	760 mm
Diamètre :	600 mm
Poids :	50 kg



7.3.1 Stockage de la benne à béton

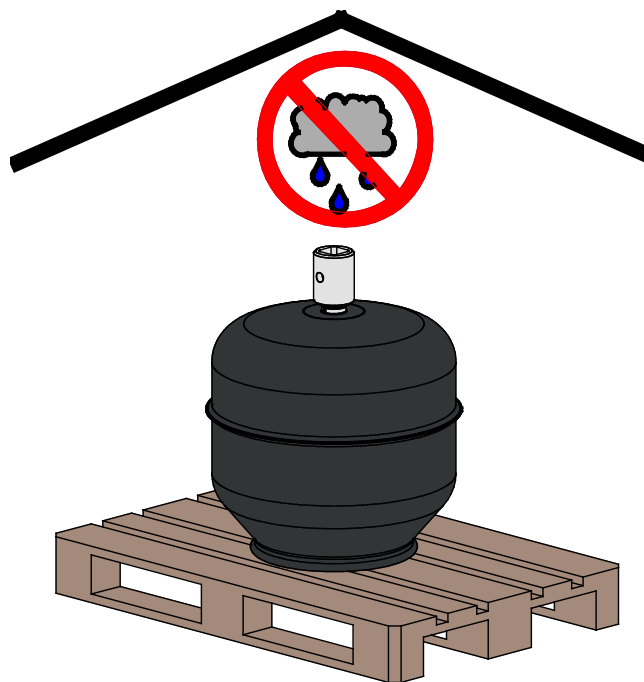
Après un nettoyage minutieux du mélangeur, placez-le sur une surface plane où le mélangeur ne peut pas se déplacer ou basculer par accident.

Protégez manuellement le mélangeur de mouvements accidentels. Ne rangez pas l'accessoire directement contre le sol ; placez-le sur des blocs de bois ou sur une palette, par exemple.

Avant de longues périodes de rangement, retouchez la peinture si nécessaire ou huilez légèrement les pièces métalliques non peintes pour empêcher la rouille.

REMARQUE

Mettez la benne à l'abri de la pluie. Rangez la benne à béton afin que l'eau ne reste pas dans le tambour de benne. Évitez que l'eau n'entre dans la benne en stockant l'accessoire renversé, par exemple. Ne laissez pas l'eau dans l'arbre de couplage afin d'éviter les dommages dus à la rouille.



ATTENTION

Risque d'impact et d'écrasement par une benne à béton non couplée - Assurez-vous que la benne à béton est rangée de manière stable. Lors du retrait de la bétonnière du chargeur, assurez-vous qu'il est protégé des déplacements accidentels. Pour éviter le renversement de l'accessoire, abaissez-le sur une surface régulière et utilisez des cales en bois si nécessaire.

7.3.2 Utilisation de la benne à béton



DANGER

Risque d'enchevêtrement et d'écrasement entre les différentes composantes en mouvement - Arrêtez toujours l'accessoire suivant la procédure sécuritaire d'arrêt avant d'accéder au tambour de mélange.

L'utilisation de la benne à béton nécessite de travailler à proximité d'un outil rotatif. Ne portez jamais des vêtements amples qui peuvent s'enchevêtrer dans les pièces rotatives. Ne mettez jamais les mains dans une benne susceptible de démarrer.



AVERTISSEMENT

Risque d'écrasement - Assurez-vous que le frein de stationnement du chargeur est enclenché lorsque vous travaillez près de l'accessoire. Utilisez des blocs supplémentaires si nécessaire. Dans la mesure du possible, abaissez l'accessoire fermement au sol.



AVERTISSEMENT

Risque de blessures graves à des tiers - Arrêtez le tambour de benne à béton si d'autres personnes se rapprochent trop de la benne rotative.

- Le mélangeur a été conçu pour être utilisé par un opérateur adulte à la fois. Empêchez aux autres personnes d'entrer dans la zone de travail ou de se rapprocher du chargeur pendant l'utilisation de la benne.
- Afin d'éviter les accidents causés par les mouvements du chargeur, ne laissez jamais personne occuper le siège du conducteur du chargeur pendant le remplissage de la benne à béton. Engagez toujours le frein de stationnement.
- Assurez-vous toujours qu'il est possible de se déplacer en toute sécurité avec la machine. Prêtez attention aux environs et à d'autres personnes et machines se déplaçant dans le voisinage. Maintenez une distance de sécurité d'au moins deux mètres des autres personnes. Arrêtez le chargeur et la rotation du tambour si d'autres personnes courent le risque de trop se rapprocher de la benne à béton.

**AVERTISSEMENT****Risque d'inhalation de poussière - Utilisez un masque respiratoire au besoin.**

La manipulation de ciment, de sable et autres matériaux liés à l'utilisation classique de la benne à béton peuvent diffuser la poussière. Portez un masque respiratoire lorsque vous manipulez les matériaux meubles afin d'éviter l'inhalation de poussière.

**ATTENTION****Risque de projection de pièces - Évitez de faire fonctionner l'accessoire à une**

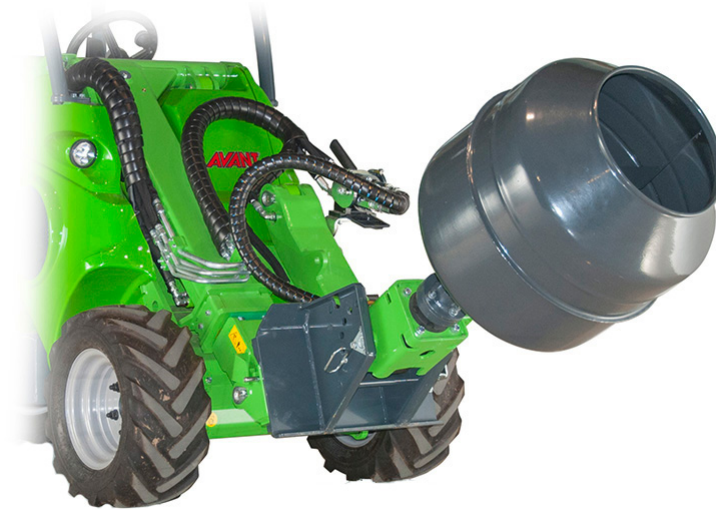
vitesse très élevée. La manœuvre de l'accessoire à une vitesse trop élevée peut provoquer de grandes vibrations, du bruit ou la projection de pièces de l'accessoire, ou des dommages susceptibles de causer des blessures corporelles. Voir le flux d'entrée recommandé dans ce manuel.

**ATTENTION**

Manœuvrez l'équipement uniquement sur un site de travail plat pouvant supporter la charge de l'équipement lorsqu'il est entièrement chargé. L'aire de travail doit être suffisamment plate et doit être dégagée de tous obstacles susceptibles d'exposer les opérateurs au risque de basculement. Assurez-vous que la zone est assez éclairée.

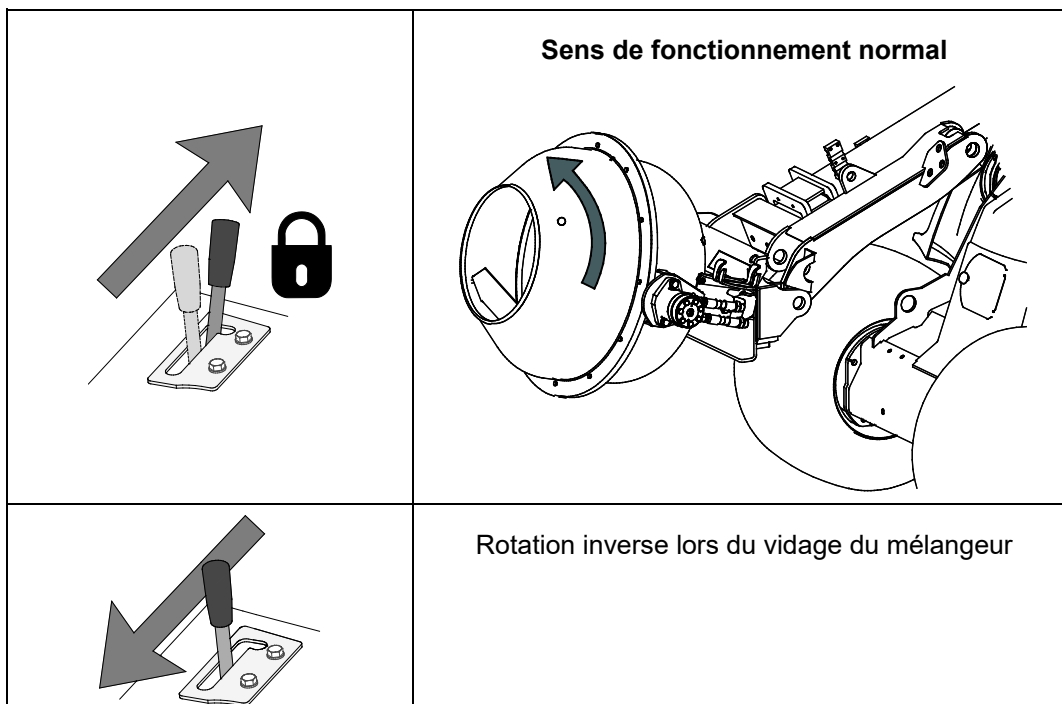
7.3.3 Pour manœuvrer la benne à béton

Maintenez le bras télescopique rétracté pour garantir la meilleure stabilité pendant le fonctionnement. La benne à béton est prévue pour être utilisée à peu près dans la position illustrée ci-dessous.



Tournez lentement la bétonnière pendant le remplissage initial. La bonne vitesse de rotation finale pour effectuer le mélange varie en fonction des matériaux mélangés. **La vitesse de rotation ne doit jamais dépasser environ un tour par seconde.**

Videz le tambour en l'inclinant avec le bras de levage tout en tournant lentement le mélangeur en même temps. Pendant le vidage, le sens de rotation du mélangeur peut être modifié si nécessaire.



REMARQUE

Utilisez l'accessoire tout en maintenant le flux hydraulique dans la plage recommandée. Ne dépassez jamais l'entrée maximale autorisée d'énergie hydraulique.

REMARQUE

La benne à béton est prévue pour être remplie manuellement, par exemple, avec des pelles. Ne levez jamais les matériaux du sol à l'aide de la benne à béton même, afin de ne pas endommager le tambour.

**ATTENTION**

Risque de projection de débris - Maintenez la vitesse de rotation et vérifiez le tambour pour détecter la présence de corps étrangers. Avant de démarrer la bétonnière, assurez-vous qu'il n'y a pas de corps étrangers dans le tambour qui pourraient être éjectés de l'accessoire ou qui pourraient endommager le mélangeur. Respectez toujours la vitesse de rotation recommandée.

REMARQUE

Utilisez toujours le régime bas du moteur de chargeur et uniquement le réglage de pompe 1 des hydrauliques extérieures. Maintenez la vitesse de rotation du mélangeur faible, tel qu'indiqué dans les spécifications techniques. En cas de rotation très rapide, le mélange de matériaux ne sera pas efficace et le moteur hydraulique du mélangeur peut s'endommager ou les matériaux peuvent être rejetés du mélangeur.

REMARQUE

Pour éviter que les matériaux ne restent coincés, ne remplissez pas le mélangeur sauf s'il est tourné en même temps. Par ailleurs, n'introduisez pas les matériaux en les lançant, mais versez-le de manière contrôlée. N'arrêtez pas le mélangeur remplis.

7.3.4 Nettoyage de la benne à béton

Nettoyez la benne à béton immédiatement après l'avoir utilisée. Utilisez un tuyau d'arrosage pour nettoyer l'intérieur du tambour. Déchargez tout reste de matériaux du mélangeur à un endroit approprié ; tout matériau laissé dans le tambour séchera et provoquera une plus grande accumulation de matériaux.

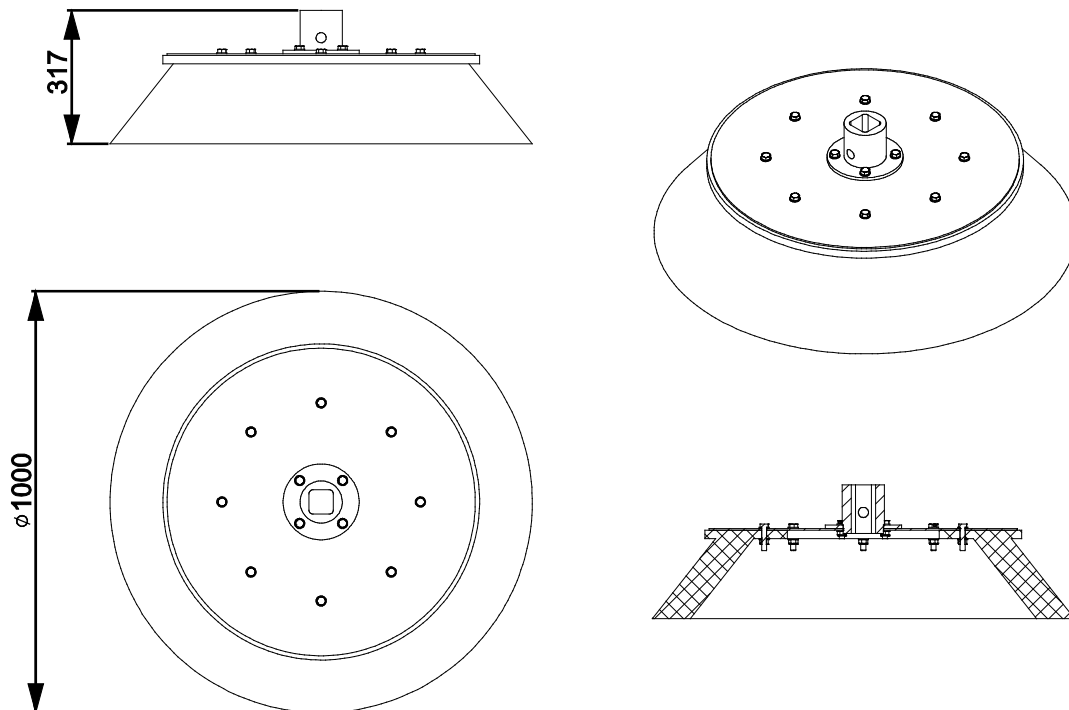
Vous pouvez également utiliser un nettoyeur à haute pression et un détergent doux. De manière générale, il faut éviter de pulvériser à haute pression à l'intérieur du tambour. N'utilisez pas des solvants. Ne pulvérisez jamais directement sur les composants hydrauliques ou sur les étiquettes collées sur l'accessoire. Raclez tout reste de matériaux du tambour pour empêcher l'accumulation de matériaux. De petits graviers fragmentés peuvent également être utilisés pour le nettoyage du tambour : tournez-le avec une grande quantité d'eau pendant quelques minutes et videz le tambour à un endroit approprié.

7.4 Balayeuse latérale

La balayeuse latérale déplace les matériels d'une façon efficace sans qu'il ne soit nécessaire de balayer le même endroit plusieurs fois. La largeur de travail de la balayeuse est d'un mètre : Le sens de rotation peut être choisi librement.

Balayeuse latérale - Caractéristiques

Référence	A37317
Diamètre de l'enrouleur/la brosse :	1000 mm
Brosse remplaçable :	A32698
Hauteur :	317 mm
Poids :	67 kg
Remarque :	Peut également être utilisée avec l'adaptateur d'angle



7.4.1 Utilisation de la balayeuse latérale

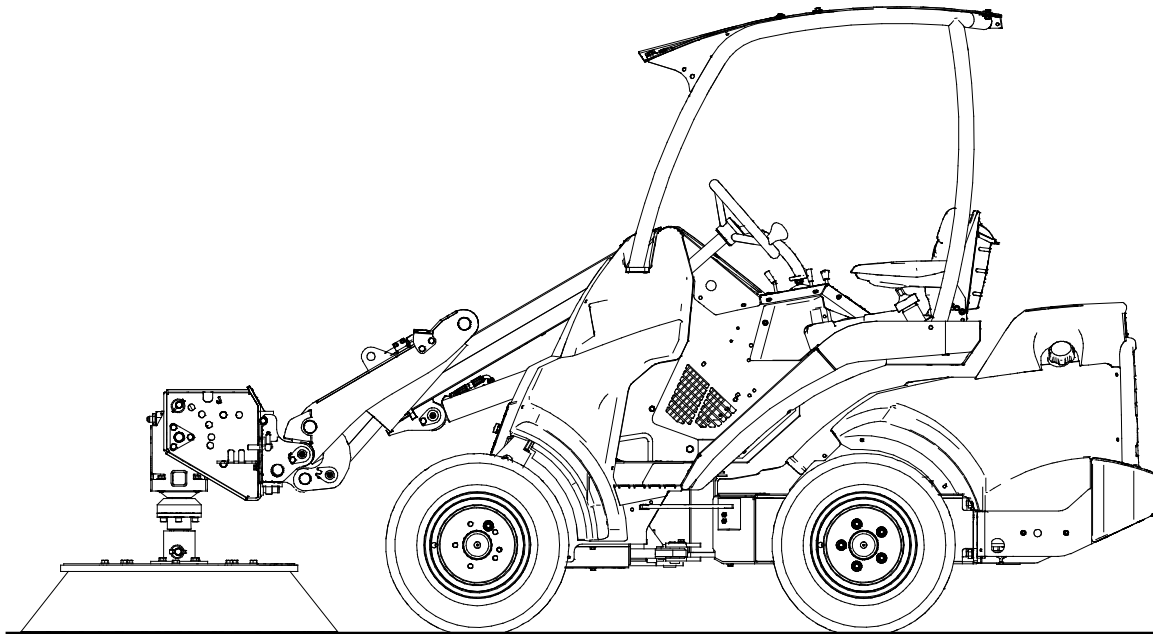


AVERTISSEMENT

Risque de projection d'objets - Tenez les spectateurs à distance. Remarquez que la balayeuse peut éjecter le sable, les pierres, les morceaux de bois ou d'autres matériaux loin d'elle. Arrêtez d'utiliser la balayeuse si d'autres personnes se trouvent à moins de 5 mètres de celle-ci.

La balayeuse est démarrée en tournant le levier de commande des hydrauliques extérieures à sa position de verrouillage. Démarrez la balayeuse dans une zone sans risque pour voir le sens de rotation de la balayeuse. Vérifiez également l'absence d'obstacles près de la balayeuse. Exercez-vous à l'utilisation de la balayeuse et de ses commandes dans une zone sans risque. Si vous ne vous êtes pas familiarisé avec l'utilisation de ce modèle de chargeur, il est recommandé de s'exercer sans aucun accessoire fixé dessus.

Choisissez la vitesse de rotation de la balayeuse selon l'environnement de fonctionnement et les limites indiquées dans les caractéristiques techniques de l'unité d'entraînement multifonction. Les tours modérés du moteur sont en général suffisants pour faire tourner la balayeuse de manière adéquate afin de permettre à la balayeuse de dégager de manière nette les matériaux et les mettre de côté. Sur les chargeurs de la série 600 et 700, une ou deux pompes hydrauliques en marche peuvent être utilisées en fonction des conditions d'utilisation. Une vitesse de rotation élevée provoquera l'usure plus rapide de la brosse et en général il n'est pas nécessaire d'utiliser des vitesses de rotation élevées.

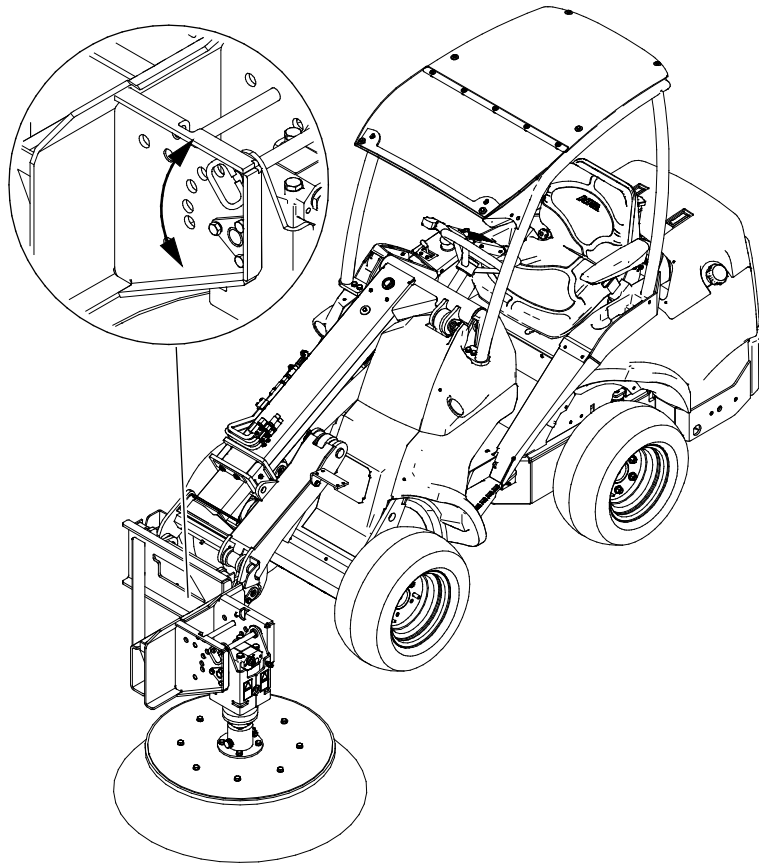


REMARQUE

Afin d'éviter l'endommagement et l'usure irrégulière de la brosse, n'utilisez pas la balayeuse à des fins de poussée, sans la tourner en même temps.

7.4.2 Décalage latéral de la balayeuse

La balayeuse latérale peut être tournée à 90 degrés vers la gauche dans le but de faciliter le brossage près des murs. Pour ce faire, l'adaptateur d'angle à 90 degrés est installé entre l'unité d'entraînement et le chargeur.

**REMARQUE**

Avant d'utiliser la balayeuse, assurez-vous que l'adaptateur d'angle a été correctement verrouillé à l'aide de la goupille, et que les tuyaux hydrauliques n'entrent pas en contact avec la brosse.

7.4.3 Stockage de la balayeuse latérale

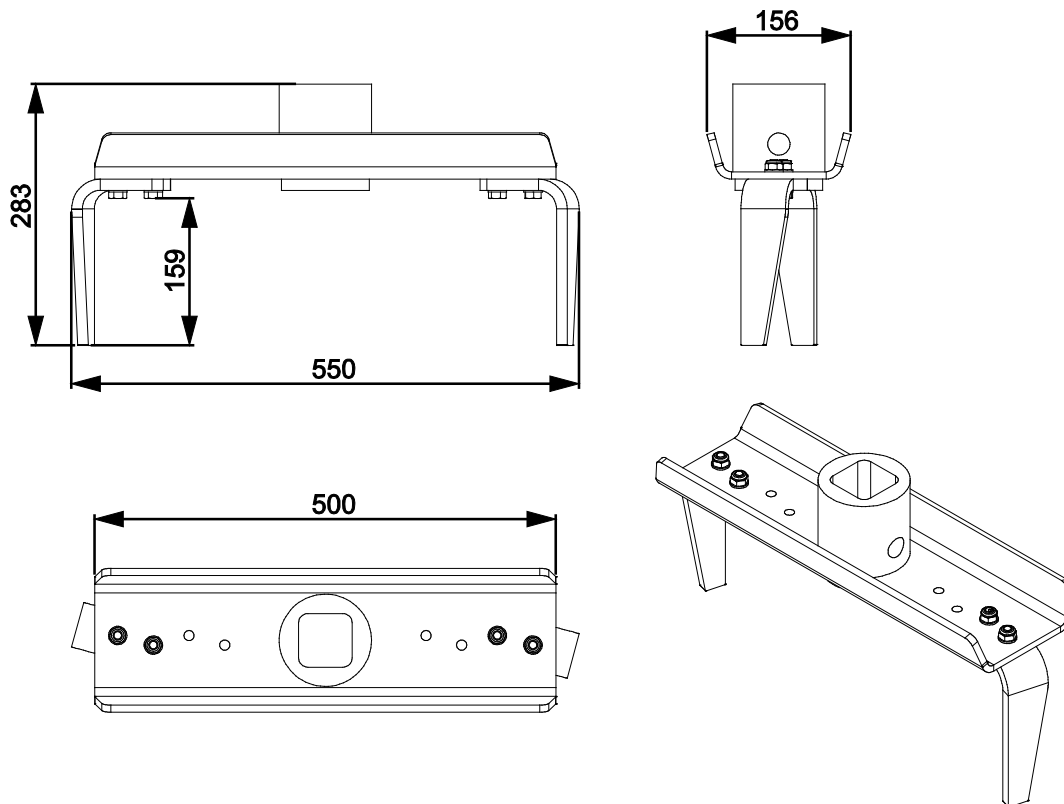
Afin d'éviter que les poils se tordent, il est important de s'assurer que la balayeuse est correctement stockée. Au cas où la balayeuse est rangée de manière à exercer tout le poids de la balayeuse sur la brosse, les poils peuvent se tordre de façon permanente et réduire la performance de la balayeuse.

7.5 Houe rotative

La houe rotative est prévue pour l'agriculture à petite échelle et le labour de la couche arable du sol. La houe est un outil simple et robuste munie de deux lames de type couteau.

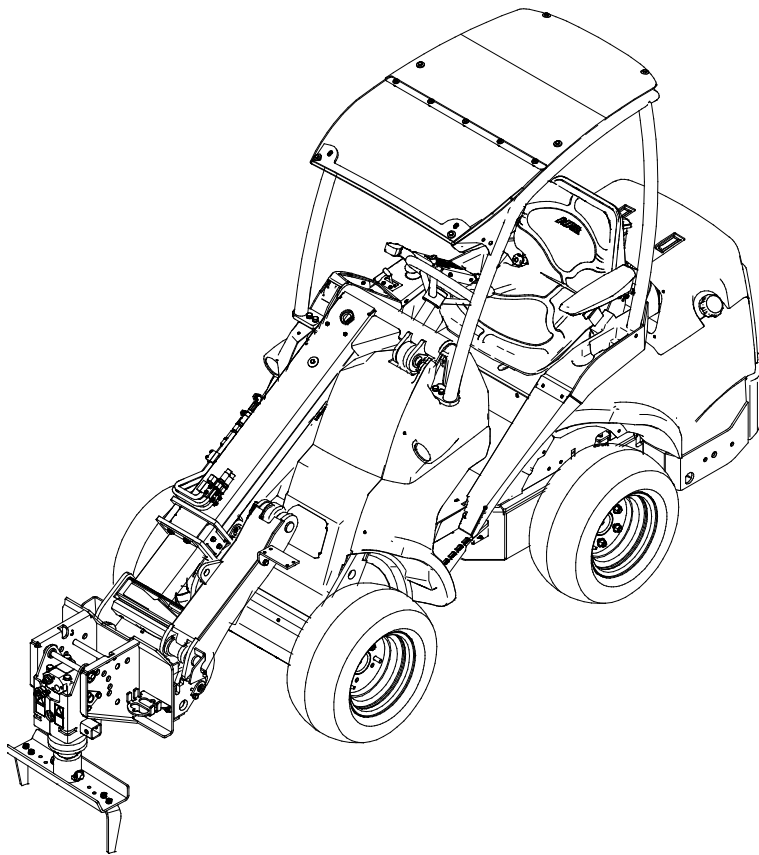
Houe rotative - Caractéristiques

Référence	A37491
Largeur :	531 mm
Hauteur hors tout :	283 mm
Profondeur de culture :	max. 160 mm
Poids	15 kg
Remarque	Peut également être utilisée avec l'adaptateur d'angle



Avant de commencer à utiliser la houe rotative :

- Retirez tous les obstacles de l'aire de travail tels que les grands arbres ou les grosses pierres, avant l'utilisation.
- N'oubliez pas les bonnes méthodes de travail et évitez d'inutilement quitter le siège du conducteur.
- Retirez ou marquez également tous les obstacles cachés qui peuvent causer des dommages ou présenter des risques de blessure, et assurez-vous de l'absence de câbles électriques, de canalisation d'eau ou de gaz à la profondeur atteinte par l'équipement.
- Assurez-vous que les lames sont intactes et qu'elles peuvent tourner librement. Veillez aussi à ce qu'il n'y ait pas de ficelle ou un autre corps étranger enroulé autour de l'arbre de la houe rotative.
- Utilisez la houe rotative uniquement pour labourer les couches arables de terre souple.

**Réglages :**

Les lames peuvent être fixées aux trous externes du châssis de la houe rotative (configuration standard), ou aux trous internes. Au cas où seule une petite surface nécessite d'être labourée, boulonnez les lames dans les trous internes.

Manœuvrer la houe rotative :**ATTENTION**

Risque d'impact et d'enchevêtrement - Démarrez la houe rotative uniquement lorsque vous commencez à l'utiliser. Ne laissez pas l'équipement fonctionner sans surveillance. Ne vous approchez pas de l'équipement lorsqu'une autre personne manœuvre les commandes du chargeur.

Pour démarrer la houe rotative, tournez le levier de commande des hydrauliques extérieures du chargeur à sa position verrouillée. La houe rotative doit être utilisée avec un régime de moteur élevé, et en fonction du modèle de chargeur, une ou deux pompes hydrauliques sont utilisées (le cas échéant).

Plus le sol est dense, plus la houe rotative exige de puissance hydraulique du chargeur. Si la terre est meuble, vous pouvez utiliser une vitesse d'entraînement légèrement élevée, mais sur un sol dur et compact, un régime de moteur élevé doit être utilisé et la vitesse d'entraînement doit être relativement faible. Dans certains cas, il peut être nécessaire d'utiliser une faible profondeur de fonctionnement pour pénétrer la surface du sol, puis d'effectuer un deuxième tour pour labourer complètement le sol.

Si la houe rotative arrête de tourner, une vitesse d'entraînement trop élevée a été utilisée ou la houe a heurté une pierre. Si un obstacle au sol ne peut être retiré, essayez de le contourner, car la houe rotative ne doit pas être utilisée pour découper les obstacles au sol.

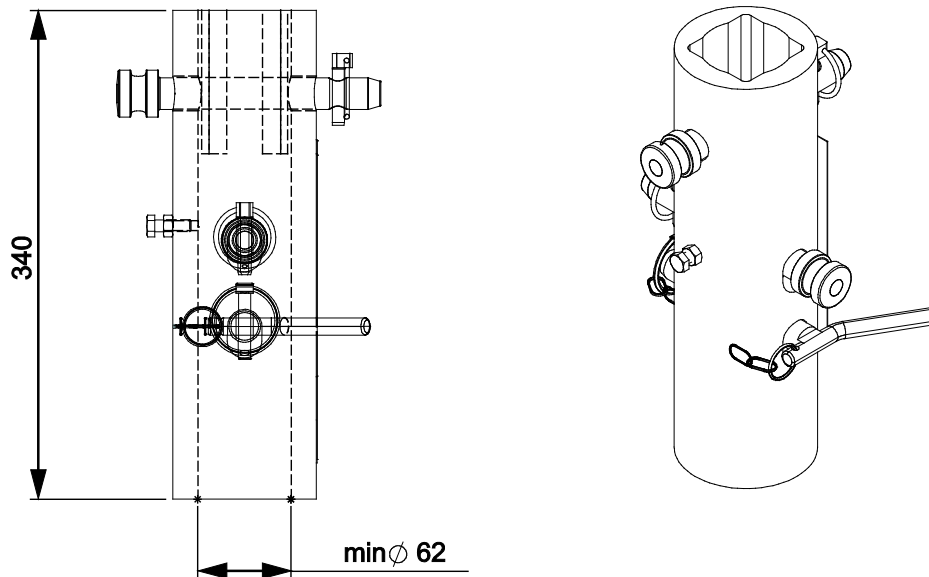
7.6 Adaptateur de pieu à vis

Grâce à l'adaptateur de pieu à vis, il est possible d'installer des pieux à vis dans le sol avec rapidité et simplicité. En se servant de l'unité d'entraînement, le pieux à vis est enfoncé dans le sol, jusqu'à ce que celui-ci atteigne la profondeur désirée

L'adaptateur de pieu à vis est monté sur l'unité d'entraînement multifonction et s'insère dans les pieux à vis de \varnothing 60 mm. La capacité réelle de l'unité d'entraînement multifonction lorsque l'entraînement du pieu à vis est utilisé dépend du couple exigé : le niveau de dureté du sol et les dimensions du pieu à vis. Le même adaptateur peut être monté sur tous les entraînements de vrille Avant.

Adaptateur de pieu à vis - Caractéristiques

Référence	A418530
Diamètre interne :	62 mm, rond
Hauteur hors tout :	340 mm
Poids :	13 kg



7.6.1 Utilisation de l'adaptateur de pieu à vis

Avant de commencer à utiliser l'adaptateur de pieu à vis :

Planifiez l'opération de forage à l'avance. Assurez-vous que cette zone peut être excavée en toute sécurité. Explorez l'aire de travail et renseignez-vous pour savoir s'il y aurait des câbles électriques, des canalisations d'eau ou d'éventuels obstacles avant de lancer les travaux. Heurter un obstacle peut causer un accident grave. En cas de doute au sujet d'un éventuel obstacle, recherchez l'avis d'un professionnel et envisagez d'utiliser un matériel de détection. La loi peut exiger que vous contactiez vos autorités locales avant l'utilisation d'une vrille afin de vous assurer de l'absence d'obstacles cachés et potentiellement dangereux dans le sol.

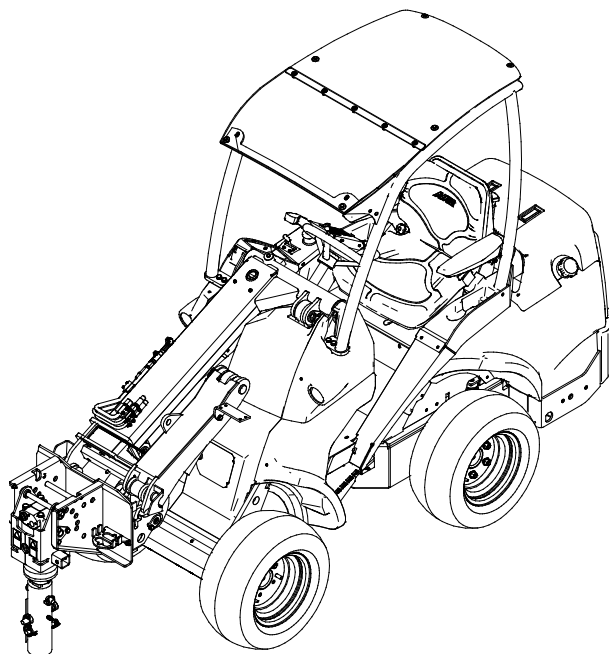
Manœuvrer l'adaptateur de pieu à vis :



Risque d'enchevêtrement - Arrêtez toujours l'accessoire en suivant la procédure sécuritaire d'arrêt avant de quitter le siège du conducteur. Ne laissez jamais personne se tenir à proximité de la zone de travail pendant l'utilisation de l'unité d'entraînement multifonction. N'oubliez pas de suivre également la procédure d'arrêt sécuritaire au cas où le pieu à vis est coincé dans le sol. Pendant que vous retirez un blocage, l'accessoire peut tourner de manière inattendue immédiatement après le retrait de ce blocage. Maintenez une distance de sécurité d'une vrille rotative et restez à l'écart si une autre personne manœuvre les commandes du chargeur. Ne saisissez pas la vrille ou n'essayez pas de la commander ou de l'orienter manuellement.



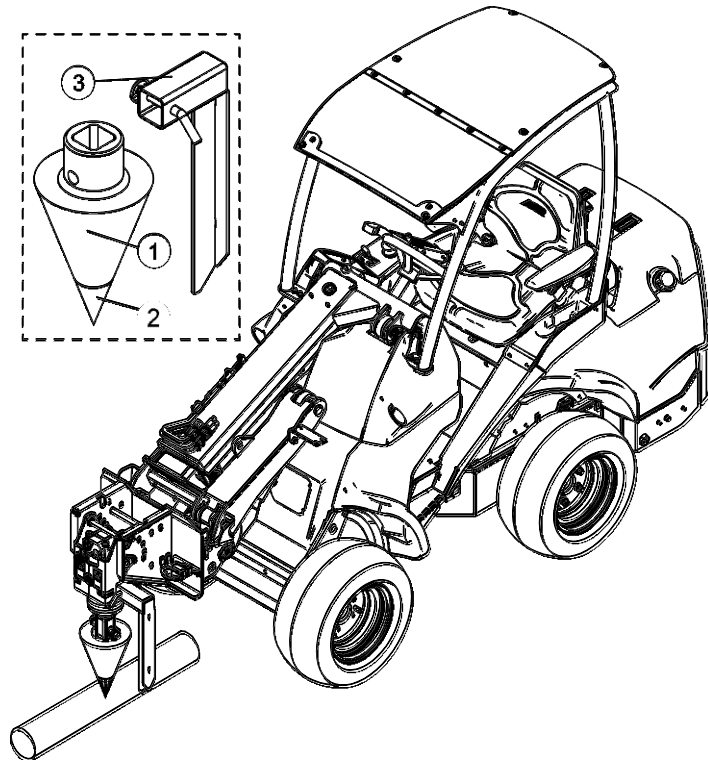
L'adaptateur de pieu à vis est prévu pour tourner lentement (utilisé avec un régime de moteur faible).



7.7 Fendeuse de bûche

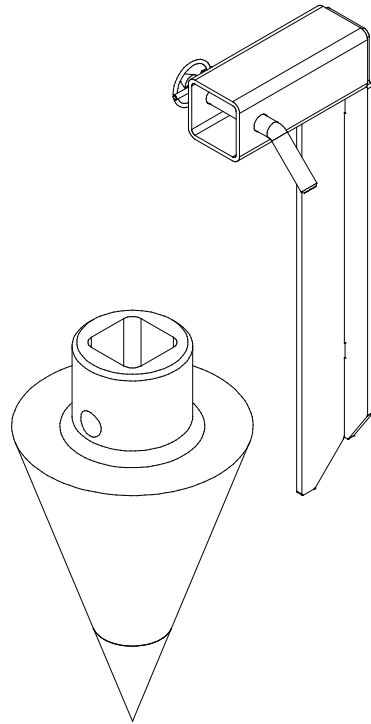
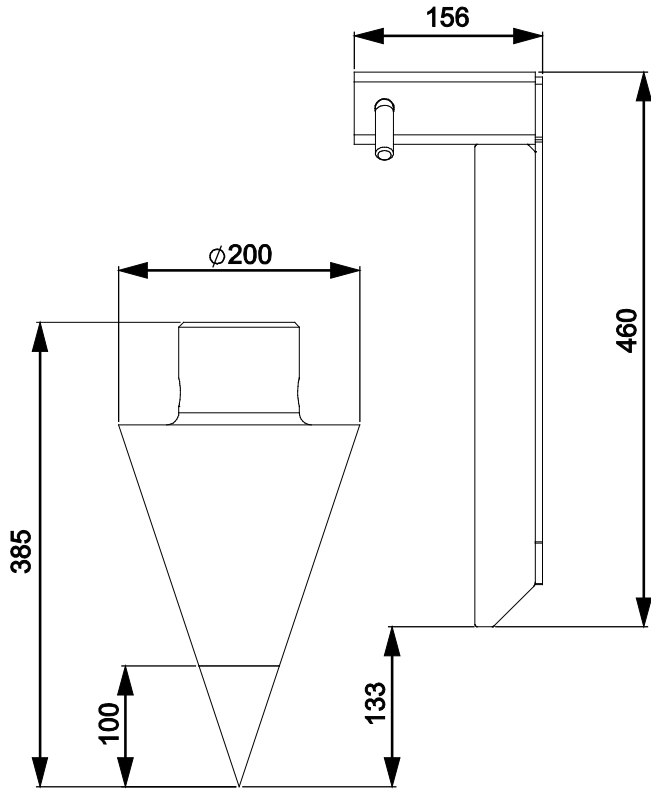
La fendeuse de bûche à vis conique est une vis fendeuse de forme conique dont le bout est remplaçable. La fendeuse est équipée d'une barre porte-bûche qui empêche à la bûche de tourner lors de la fente. Cet outil est prévu pour fendre les bûches de bois.

La fendeuse de bûche à vis conique est équipée d'une vis fendeuse conique (1) et d'un bout remplaçable (2). Les bûches doivent être étalées lorsqu'elles sont fendues. La barre porte-bûche (3) empêche la rotation de la bûche et une vis filetée usinée avec précision perce la bûche en l'obligeant à se fendre.



Fendeuse de bûche à vis conique - Caractéristiques

Référence	A37500
Longueur :	593 mm
Largeur hors tout :	356 mm
Poids :	30 kg



7.7.1 Utilisation de la fendeuse de bûche

Avant de commencer à utiliser la fendeuse de bûche à vis conique :

Assurez-vous que la vis fendeuse et son bout sont intacts et qu'ils peuvent tourner librement. Veillez aussi à ce qu'il n'y ait pas de ficelle ou un autre corps étranger enroulé autour de l'arbre de l'unité d'entraînement.

Installez toujours la barre porte-bûche (voir l'image ci-dessous) avant d'utiliser la fendeuse de bûche. Si la barre porte-bûche n'est pas installée, le cône de la fendeuse de bûche commencera à faire tourner les bûches au lieu de les fendre efficacement.

REMARQUE

Le cône de la fendeuse de bûche et son bout d'outil remplaçable sont des outils usinés avec précision. N'abaissez jamais le bout conique de la fendeuse de bûche sur une surface dure. Évitez la chute du cône et le heurt de tout obstacle ou pierre avec celui-ci.

Manœuvrer la fendeuse de bûche à vis conique :



AVERTISSEMENT

Risque d'enchevêtrement lors du démarrage soudain de l'accessoire - Empêchez le démarrage de l'accessoire avant de retirer les blocages. Pendant le retrait d'une vis conique coincée, l'unité d'entraînement peut commencer à tourner de manière inattendue immédiatement après le retrait de ce blocage. Suivez toujours la procédure sécuritaire d'arrêt avant de quitter le siège du conducteur.



AVERTISSEMENT

Risque d'enchevêtrement - Maintenez une distance de sécurité d'une vis conique en rotation. Ne chargez jamais le bois manuellement dans la fendeuse. Démarrez la fendeuse de bûche uniquement lorsque vous commencez à l'utiliser. Ne laissez pas l'équipement fonctionner sans surveillance. Ne vous approchez pas de l'équipement lorsqu'une autre personne manœuvre les commandes du chargeur. Tenez vous à l'écart si d'autres personnes manœuvrent les commandes du chargeur. Ne saisissez pas la vis conique ou n'essayez pas de la commander ou de l'orienter manuellement.

Pour démarrer l'accessoire, tournez le levier de commande des hydrauliques extérieures du chargeur à sa position verrouillée. La fendeuse de bûche est généralement utilisée avec un régime de moteur faible, et en fonction du modèle de chargeur, une ou deux pompes hydrauliques sont utilisées (le cas échéant).

Les bûches doivent être étalées, de manière à ce que le cône de la vis soit enfoncé à partir du côté de la bûche. Au cas où le cône de la vis se coince dans une bûche, tournez l'unité d'entraînement dans le sens opposé et levez-la à l'aide du bras de levage du chargeur.

Si le bout est émoussé et que le bois ne se fend pas avant d'avoir été enfoncé jusqu'à l'extrémité du cône, il peut coincer le cône ou nécessiter qu'une force plus élevée soit appliquée sur le bois. Pendant l'utilisation d'un bout et d'un profil de filetage Avant conçus de manière appropriée, le cône et le filetage vous permettront de tirer presque sans effort le bois sur le cône.

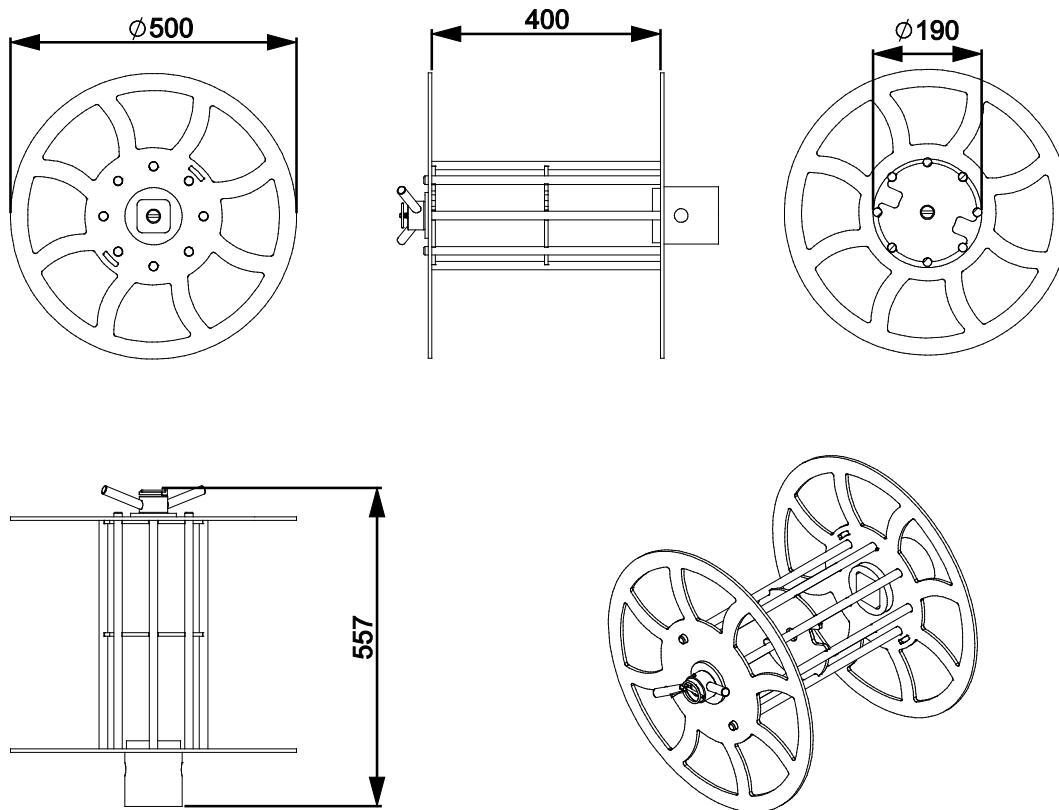
7.8 Enrouleur de câble/tuyau

L'enrouleur de câble et de tuyaux est un simple accessoire pour l'enroulement et le rangement des câbles et des tuyaux.

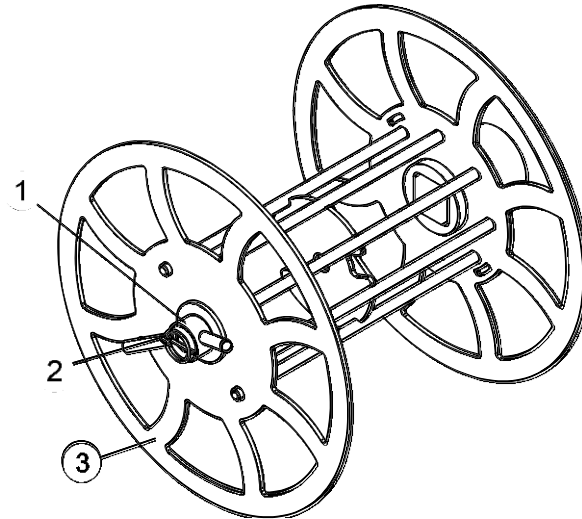
Pendant l'utilisation de l'enrouleur de câble/tuyau, l'adaptateur d'angle à 90 degrés de l'unité d'entraînement multifonction permet d'enrouler un câble ou un tuyau depuis la direction avant. Cela permet de conduire avec le chargeur et de ramasser un câble ou un tuyau en même temps.

Enrouleur de câble/tuyau - Caractéristiques

Référence	A37311
Diamètre de l'enrouleur :	190 mm
Diamètre, externe :	558 mm
Largeur de l'enrouleur :	400 mm
Poids (à vide) :	25 kg
Remarque :	Peut également être utilisée avec l'adaptateur d'angle



Le châssis de l'enrouleur est une structure d'une seule pièce avec une plaque d'extrémité séparée. Sa plaque collectrice est fixée sur le corps de l'enrouleur rotatif. La plaque d'extrémité (3) est verrouillée à l'aide d'un manchon de serrage (1) et d'une goupille de verrouillage (2).



Risque d'enchevêtrement et d'écrasement entre les différentes composantes en mouvement - Arrêtez toujours l'accessoire en suivant la procédure sécuritaire d'arrêt avant d'aller près du câble ou du tuyau qui est en train d'être enroulé. Manipuler le câble ou le tuyau pendant que l'enrouleur de câble/tuyau tourne présente un risque d'enchevêtrement. Arrêtez toujours le chargeur suivant la procédure sécuritaire d'arrêt avant de vous approcher de l'accessoire.



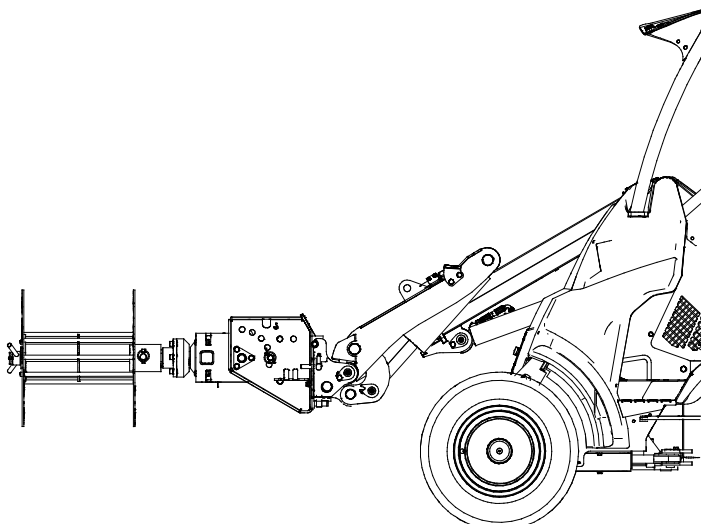
7.8.1 Fixation de l'enrouleur de câble/tuyau

Avant de commencer à utiliser l'enrouleur de câble/tuyau

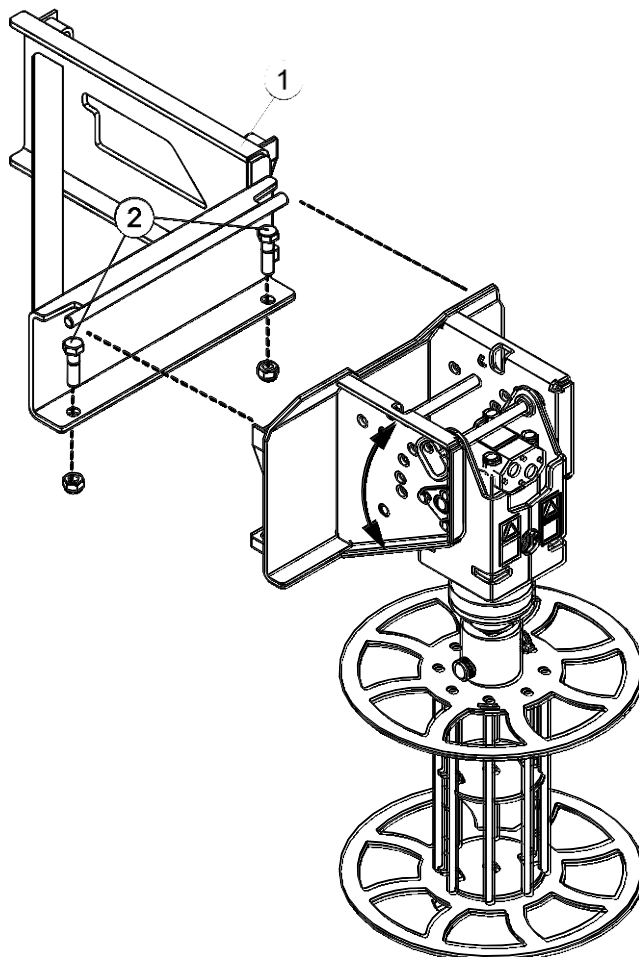
Assurez-vous toujours que l'enrouleur de câble/tuyau est correctement monté avant de commencer à l'utiliser.

1. Pendant l'utilisation de l'enrouleur de câble, l'unité d'entraînement multifonction peut être montée sur le chargeur sans l'adaptateur d'angle, auquel cas le câble est enroulé par le côté
2. L'enrouleur de câble/tuyau peut être tourné à 90 degrés vers la gauche, lorsqu'il est nécessaire de procéder à l'enroulement longitudinal. Pour ce faire, l'adaptateur d'angle à 90 degrés (1) est installé entre l'unité d'entraînement et le chargeur. L'unité d'entraînement est fixée à l'adaptateur d'angle à l'aide de boulons (2).

Enrouleur de câble/tuyau - Lorsque l'unité d'entraînement est montée sans adaptateur d'angle, le câble/tuyau sera enroulé par le côté.



L'enrouleur de câble/tuyau - Unité d'entraînement multifonction montée sur le chargeur avec l'adaptateur d'angle





DANGER

Risque d'enchevêtrement et d'écrasement entre les différentes composantes en mouvement - Arrêtez toujours l'accessoire en suivant la procédure sécuritaire d'arrêt avant d'aller près du câble ou du tuyau qui est en train d'être enroulé. Manipuler le câble ou le tuyau pendant que l'enrouleur de câble/tuyau tourne présente un risque d'enchevêtrement. Arrêtez toujours le chargeur suivant la procédure sécuritaire d'arrêt avant de vous approcher de l'accessoire.



DANGER

Risque d'enchevêtrement - Maintenez une distance de sécurité d'un enrouleur en rotation. Si pour une raison ou une autre, l'enrouleur cesse de tourner, l'accessoire peut tourner de manière inattendue immédiatement après avoir éliminé la cause de cet arrêt. Tenez vous à l'écart si d'autres personnes manœuvrent les commandes du chargeur. Ne saisissez pas l'enrouleur ou n'essayez pas de commander ou d'orienter manuellement le tuyau/câble.



DANGER

Risque de choc électrique - Assurez-vous toujours que toute alimentation électrique est déconnectée du câble avant de l'enrouler. Retirez toujours complètement le câble électrique de l'enrouleur avant de le connecter à une prise électrique.

REMARQUE

Avant d'utiliser l'enrouleur de câble/tuyau, assurez-vous que l'adaptateur d'angle a été correctement verrouillé à l'aide de la goupille, et que les tuyaux hydrauliques n'entrent pas en contact avec l'enrouleur.

Sens de rotation :

Pour démarrer l'accessoire et pour enrouler le câble ou le tuyau, tournez le levier de commande des hydrauliques extérieures du chargeur. Les deux sens de rotation peuvent être utilisés. Le choix du sens de rotation dépend de la manière dont on préfère dérouler l'enrouleur :

- Au cas où vous utilisez la position verrouillée du levier de commande des hydrauliques extérieures pour enrouler le câble ou le tuyau, il est possible de les dérouler en tenant le levier dans le sens opposé, ou en retirant l'enrouleur de l'unité d'entraînement.
- Au cas où vous tournez le levier de commande des hydrauliques extérieures vers l'extérieur de la position de verrouillage pour enrouler le câble ou le tuyau, vous pouvez utiliser la position de verrouillage pour le dérouler.

L'enrouleur de câble/tuyau doit être manipulé lentement, avec un régime de moteur de chargeur faible, et juste une pompe hydraulique extérieure du chargeur doit être utilisée (le cas échéant).

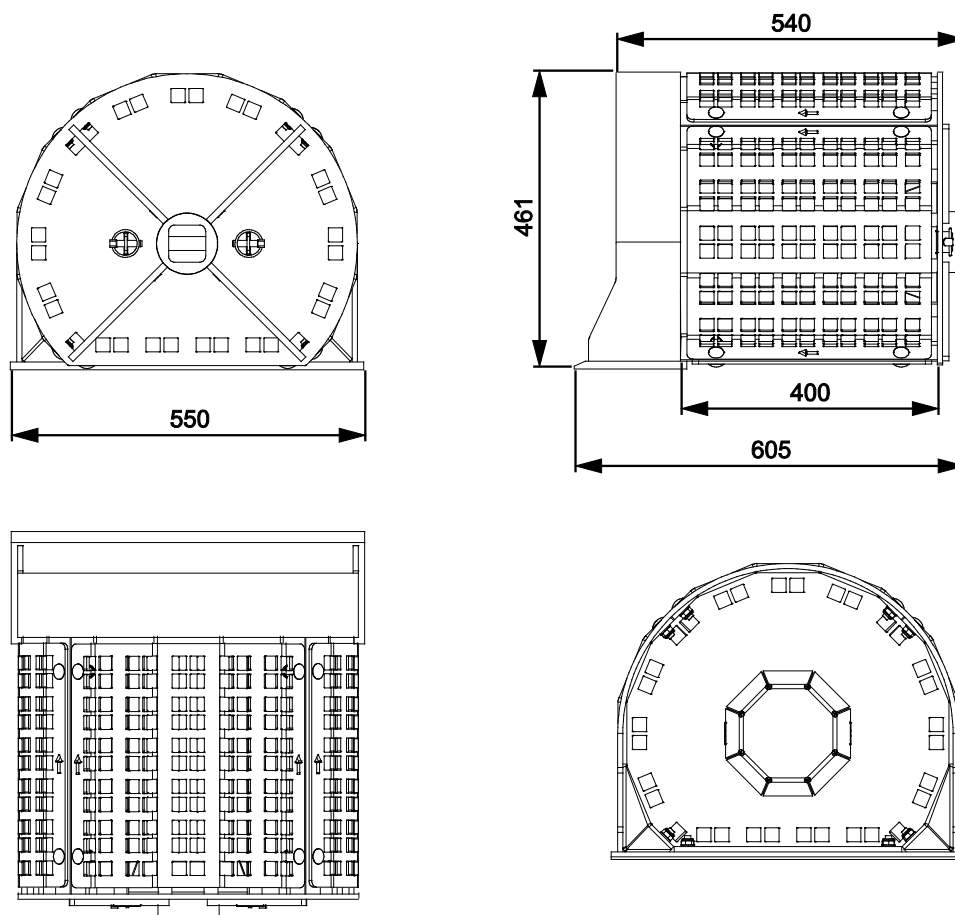
7.9 Tambour de criblage

La tambour de criblage Avant est prévu pour le tamisage du sol, le criblage du gravier et du sable en fractions de différentes tailles. En fonction de la taille de séparation désirée, deux cribles distincts sont disponibles afin d'optimiser le résultat de criblage : un crible ayant des trous de 50x50 mm et un crible distinct de 22x22 mm, boulonné au tambour lorsqu'un criblage plus fin est requis.

Le tambour de criblage peut être rempli manuellement ou de façon similaire comme godet, pendant la manipulation de matériaux légers. Le tambour de criblage n'est pas prévu pour le ramassage du sol compact et dur. Il ne doit pas être utilisé avec toute la force de la fonction d'inclinaison du chargeur afin d'éviter une contrainte excessive.

Tambour de criblage - Caractéristiques

Référence	A37207
Volume total :	90 l
Longueur :	605 mm
Largeur :	500 mm
Poids (à vide) :	75 kg



7.9.1 Utilisation du tambour de criblage

Avant de commencer à utiliser le tambour de criblage

Le tambour de criblage est monté sur l'arbre de l'unité d'entraînement multifonction. Assurez-vous toujours que le tambour de criblage est correctement monté avant de commencer à l'utiliser.

Manœuvrer le tambour de criblage :



DANGER

Risque de sectionnement de doigts - Ne mettez jamais vos doigts à travers les trous du tambour de criblage. Les trous du tambour de criblage peuvent facilement couper les doigts, si celui-ci tourne à l'aide du débit hydraulique du chargeur, lorsqu'il est tourné manuellement ou en raison du décalage de matériau dans le tambour du fait de la gravité. Ne mettez jamais les mains dans le tambour de criblage.



AVERTISSEMENT

Risque d'enchevêtrement - Maintenez une distance de sécurité du tambour de criblage. Démarrez l'accessoire uniquement lorsque vous commencez à l'utiliser. Ne laissez pas l'équipement fonctionner sans surveillance. Ne vous approchez pas de l'équipement lorsqu'une autre personne manœuvre les commandes du chargeur. Tenez vous à l'écart si d'autres personnes manœuvrent les commandes du chargeur. Ne mettez jamais les mains dans le tambour de criblage pendant l'utilisation. Suivez toujours la procédure sécuritaire d'arrêt avant de vous approcher du tambour de criblage.

REMARQUE

Évitez d'endommager le tambour de criblage. N'utilisez jamais la pleine force du bras de levage du chargeur, le godet de criblage n'est pas prévu pour la supporter.

Le tambour de criblage n'est pas prévu pour ramasser des matériaux lourds ou compacts comme un godet. Le tambour se tordra, ou s'endommagera s'il est utilisé pour ramasser des matériaux denses, compacts ou lourds. En outre, lorsque manipulez un matériau léger, le levage d'une pile ne doit jamais se faire de manière à placer des charges ou des contraintes lourdes sur l'accessoire.

Ne poussez jamais le tambour de criblage dans ou contre une pile.

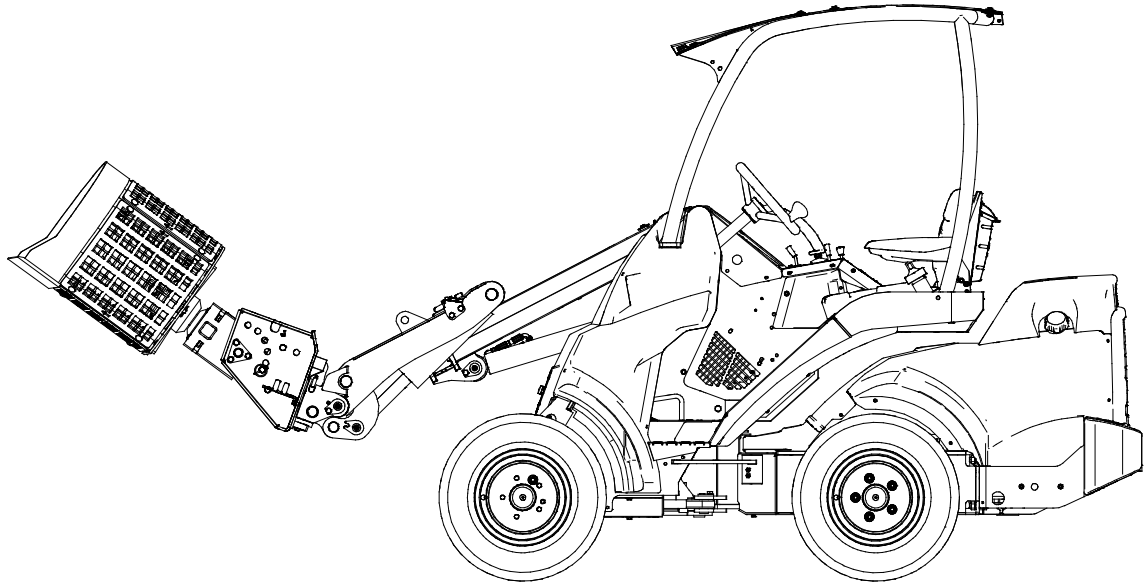
Remplissez le tambour de criblage manuellement à l'aide d'une pelle, ou ramassez soigneusement le matériau du sol ou d'une pile. Uniquement les matériaux meubles et légers peuvent être ramassés de cette façon. N'utilisez jamais le bras de levage du chargeur de manière à exercer une contrainte élevée sur le tambour de criblage.

Afin d'éviter d'endommager le tambour de criblage :

- Videz le matériau criblé avant de remplir le tambour avec le lot suivant
- Ne poussez pas le tambour de criblage dans une pile
- N'inclinez pas l'accessoire vers le haut en direction du chargeur, si l'extrémité du tambour est dans une pile

Pour démarrer l'accessoire, tournez le levier de commande des hydrauliques extérieures du chargeur à sa position verrouillée. Le tambour de criblage doit être tourné lentement (régime de moteur du chargeur faible).

Position typique du tambour de criblage pendant l'utilisation :



8. Entretien

L'accessoire a été conçu de sorte à nécessiter le moins d'entretien possible. L'entretien continu inclut le nettoyage et la lubrification réguliers, et la surveillance de l'état de l'accessoire. Étant donné le risque d'écrasement dû à l'abaissement des pièces de la machine, tous les travaux d'entretien doivent être effectués lorsque les pièces mobiles ont été complètement abaissées au sol et que l'accessoire est reposé à plat sur le sol.



DANGER

Risque d'écrasement - Ne vous placez jamais sous l'accessoire élevé. Assurez-vous que l'accessoire est bien soutenu pendant tous les travaux d'entretien. Ne vous placez jamais sous l'accessoire élevé. Le bras de levage peut s'abaisser de façon inattendue pendant l'entretien, ce qui provoquerait de graves blessures dues à l'écrasement ou au choc, et ce même lorsque le moteur du chargeur n'est pas en marche. Tous les travaux d'entretien doivent être effectués lorsque l'accessoire a été abaissé jusqu'à une position sûre.

8.1 Inspection des composants hydrauliques

Vérifiez l'état des tuyaux et composants hydrauliques lorsque le moteur a été arrêté et la pression déchargée. N'utilisez pas l'équipement, si vous découvrez une fuite dans le système hydraulique de l'accessoire ou du chargeur. La fuite de liquide hydraulique peut pénétrer dans la peau et provoquer de graves blessures. Consultez immédiatement un médecin en cas de pénétration du liquide hydraulique dans la peau. Lavez soigneusement toute partie du corps qui a été en contact avec l'huile hydraulique avec de l'eau et du savon. Le liquide hydraulique est également nocif pour l'environnement et toute fuite dans l'environnement doit être évitée. Réparez toutes les fuites immédiatement après les avoir détectées ; une petite fuite peut rapidement s'aggraver. Faites fonctionner l'accessoire uniquement avec le type d'huile hydraulique autorisé pour les chargeurs Avant.



DANGER

Risque d'injection de liquide à haute pression à travers la peau - Relâchez la pression résiduelle avant de procéder à l'entretien. Ne manipulez jamais les composants hydrauliques lorsque le système hydraulique est sous pression, car un raccord peut se rompre ou se desserrer et l'huile déversée peut provoquer de graves blessures. N'utilisez pas l'équipement, si vous découvrez un défaut dans le système hydraulique.



Vérifiez les tuyaux de manière visuelle pour voir s'il y a des fissures ou des abrasions. En cas de signes de fuites, pour vérifier un composant, tenez un morceau de carton dans la zone où la fuite est suspectée. N'utilisez pas les mains pour rechercher les fuites. Surveillez le niveau d'usure des tuyaux et arrêtez de les utiliser si la couche de surface d'un tuyau est usée. Vérifiez le cheminement des tuyaux ; réglez les colliers de serrage pour éviter l'abrasion des tuyaux. Ces tuyaux ont une durée de service limitée. En fonction des conditions d'utilisation, tous les tuyaux doivent être minutieusement inspectés au plus après 3 à 5 ans d'utilisation, et si nécessaire, il doivent être remplacés par de nouveaux.

La détection d'un défaut implique que le tuyau ou composant hydraulique doit être remplacé et que l'équipement ne doit pas être utilisé jusqu'à ce qu'il soit réparé. Les pièces de rechange sont disponibles auprès de votre revendeur ou du point d'entretien autorisé AVANT le plus proche. Si vous ne possédez pas de connaissances adéquates et d'expérience appropriée sur les montages hydrauliques et les précautions à prendre pour procéder aux réparations en toute sécurité, confiez les travaux de réparation aux techniciens d'entretien professionnels.

8.2 Nettoyage de l'accessoire

Nettoyez régulièrement l'accessoire pour éviter l'accumulation de saleté qui peut être plus difficile à retirer. Vous pouvez utiliser un nettoyeur à pression et un détergent doux. N'utilisez pas des solvants agressifs, et ne pulvérisez pas directement sur des composants hydrauliques, ou sur des étiquettes collées sur l'accessoire.

8.3 Inspection des structures métalliques

Par ailleurs, les structures métalliques de l'accessoire doivent être régulièrement inspectées. Faites une vérification visuelle pour détecter des dommages et inspectez soigneusement les accroches et leur zone environnante. L'accessoire ne doit pas être utilisé, s'il est déformé, fissuré ou déchiré.

Les réparations par soudage ne sont autorisées que par des soudeurs professionnels. Lors du soudage, seuls les méthodes et les additifs appropriés pour l'acier à base duquel est fabriqué le godet doivent être utilisés. Pour obtenir de plus amples informations sur les réparations, contactez votre point d'entretien le plus proche.

8.4 Lubrification

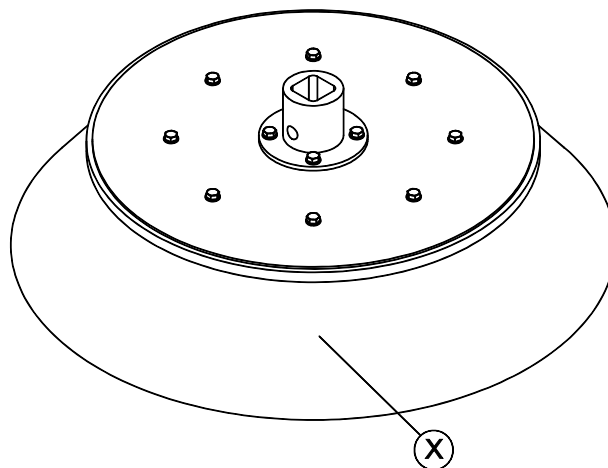
Il n'existe pas de points spécifiques de lubrification sur l'unité d'entraînement multifonction ou ses accessoires.

8.5 Entretien des outils de travail

8.5.1 Balayeuse latérale

Vérification de la brosse de balayeuse latérale :

Le nylon est la matière avec laquelle est fabriquée la brosse, et dans des conditions normales d'utilisation, la balayeuse possède une bonne résistance à l'usure. Au fur et à mesure que la brosse (X) s'use, elle perd en efficacité et une brosse usée à l'excès peut être remplacée. Si la balayeuse vibre ou produit un bruit anormal pendant l'utilisation, nettoyez-la soigneusement et retirez toute saleté collée sur la brosse ou l'axe.



8.5.2 Vrille

Vérification des lames de vrille

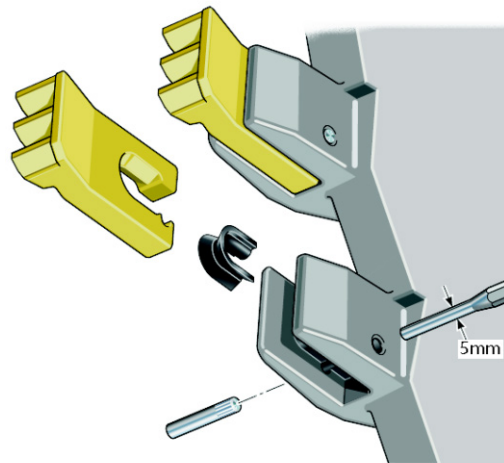
Les lames à pointe en alliage dur ont une bonne résistance à l'usure. La performance de la vrille diminue au fur et à mesure que les lames s'usent, ou lorsque la vrille s'endommage. Des dents ou un pilote usés peuvent diminuer de manière drastique la pénétration de la vrille et réduire sa durée de service.

Vérifiez la vrille avant chaque jour d'utilisation pour détecter des dents de coupe et une tête de pilote, lâches, usées ou cassées. Des conditions d'utilisation difficiles peuvent nécessiter la vérification des dents et du point à des intervalles plus réguliers. Remplacez les bouts de la lame avant l'endommagement du verrouillage, de la fixation des points ou de la vrille. Il est recommandé de garder des dents et une tête de pilote de rechange en stock. Les lames en alliage dur ne peuvent pas être aiguisées, elles doivent être remplacées lorsqu'elles s'usent. Les lames neuves et d'autres pièces de rechange sont disponibles auprès de votre concessionnaire Avant.

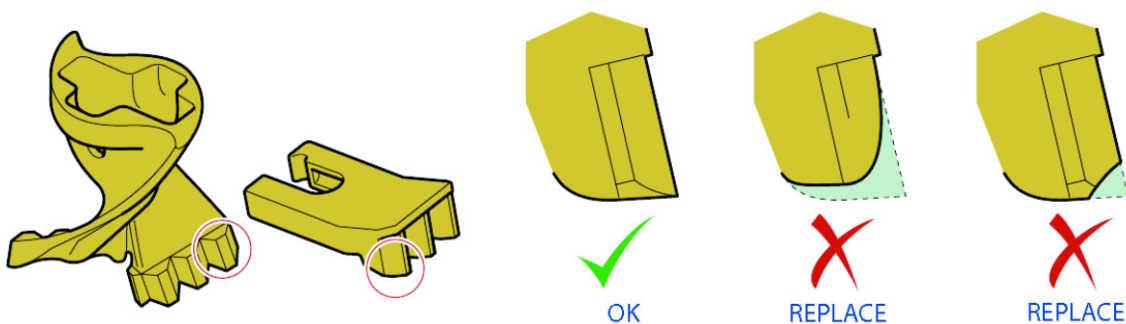
Dent antichoc :

Utilisez un chasse-goupille de 5 mm pour entraîner la goupille de retenue à l'extérieur à travers la partie inférieure du porte-dent. La dent de lame et le caoutchouc antichoc peuvent ensuite être retirés.

Après avoir introduit un nouveau morceau de caoutchouc et une dent antichoc de remplacement dans la fente, insérez une nouvelle goupille de retenue dans la partie supérieure du porte-dent, en commençant par l'extrémité lisse. Entraînez complètement la goupille à l'intérieur, utilisez un chasse-goupille pour vous assurer que l'extrémité moletée de la goupille est entièrement engagée dans le trou.

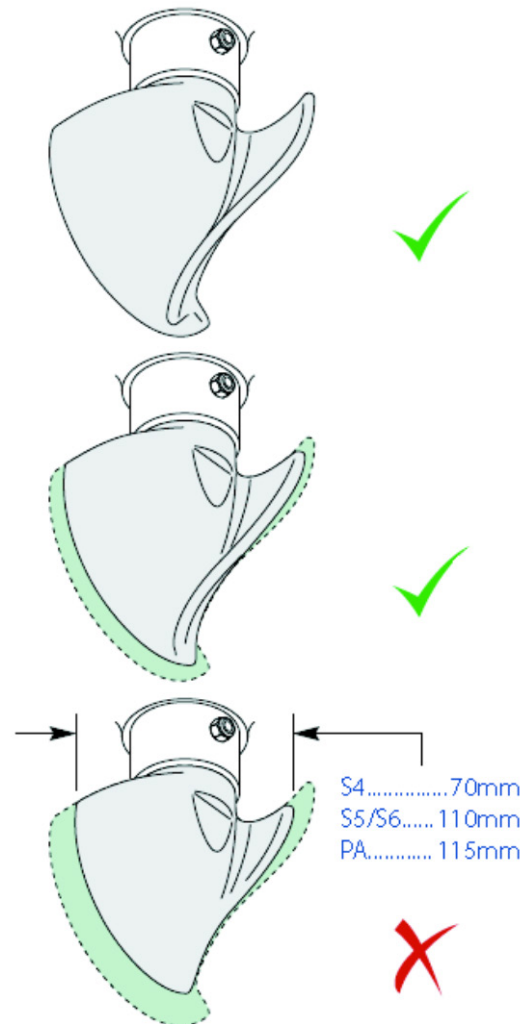


Les points de remplacement recommandés pour les trépan à lame figurent ci-dessous. Remplacez les lames avant les porte-dents sinon la vrille s'endommagera.



Tête de pilote :

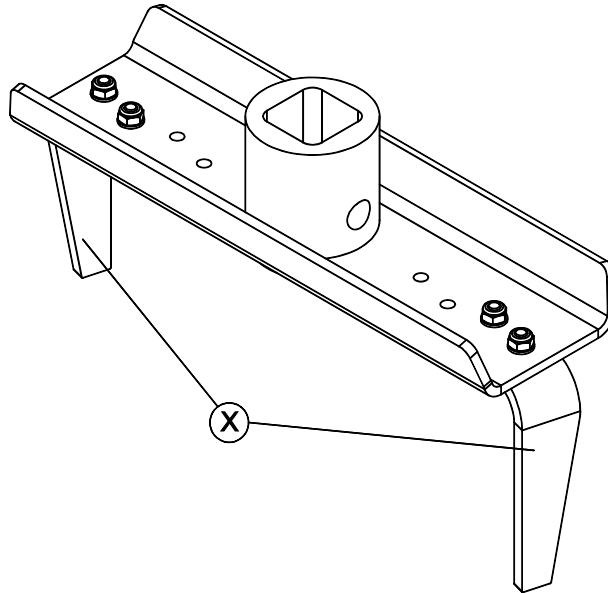
Vérifiez la tête de pilote en mesurant son niveau d'usure comme illustré dans la figure adjacente. Manipulez les vrilles avec soin et évitez d'endommager la tête de pilote en vous assurant de la transporter de manière à ce que la tête ne heurte pas le sol.



8.5.3 Houe rotative

Vérification des lames de houe rotative

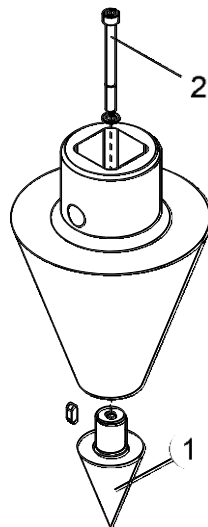
L'état des lames (X) doit être vérifié après quelques utilisations. Lorsque les lames sont en bon état, elles pénètrent mieux la surface du sol et par conséquent la houe nécessite moins de puissance pour fonctionner. Si la performance de la houe rotative a diminué par rapport à sa performance initiale, il est probable que ses lames se soient émoussées ou que l'une d'entre elles se soit endommagée. Les lames s'usent pendant l'utilisation normale et elles peuvent se tordre ou se casser pendant qu'elles heurtent les rochers. Lorsque les lames sont tordues, elles présentent de profondes entailles, des fissures ou des signes d'endommagement similaires, de telles lames doivent être remplacées par de nouvelles.



8.5.4 Fendeuse de bûche

Vérification de la vis fendeuse de la fendeuse de bûche

L'état de la vis fendeuse doit être vérifié après quelques utilisations. Lorsque la vis fendeuse est en bon état, elle pénètre mieux le bois et par conséquent l'outil nécessite moins de puissance pour fonctionner. Si la performance de la fendeuse de bûche a diminué par rapport à sa performance initiale, la vis fendeuse ou son bout s'est probablement usé ou endommagé. Remplacez le bout usé (1) en desserrant la vis de fixation (2).



9. Clauses de garantie

Avant Tecno Oy octroie à l'équipement de travail une garantie d'un an (12 mois) à partir de la date d'achat.

Les frais de réparation seront remboursés de la manière suivante dans le cadre de la garantie :

- Les frais de travail seront remboursés au cas où l'usine ne se charge pas elle-même de la réparation.
- L'usine fournit de nouveaux composants ou matériel matériels pour remplacer les pièces défectueuses.

Dans certains cas et sur accord mutuel, l'usine pourra rembourser au client le prix des composants achetés par ses soins.

La garantie ne couvre pas :

- Les tâches d'entretien courantes, ni les pièces détachées et d'usure nécessaires à celles-ci.
- Les dommages qui sont dus à une utilisation dans des conditions peu courantes ou à une utilisation inappropriée, à une négligence, à une modification de la structure sans autorisation expresse de Avant Tecno Oy, à l'utilisation d'une pièce détachée non originale ou au manque d'entretien.
- Les conséquences de ces anomalies, comme l'interruption du travail ou d'éventuels dommages supplémentaires.
- Les frais de voyage ou les coûts de fret occasionnés par la réparation.

EY-vaatimustenmukaisuusvakuutus
 EG-försäkran om överensstämmelse
 EC Declaration of Conformity
 Déclaration de conformité CE

AVANT[®]
 www.avanttecno.com

Valmistaja / Tillverkare / Manufacturer / Fabricant:
 Osoite / Adress / Address / Adresse:

AVANT TECNO OY
 Ylötie 1
 33470 YLÖJÄRVI, FINLAND

Vakuutamme täten, että alla mainitut tuotteet täyttävät konedirektiivin turvallisuus- ja terveysvaatimukset (direktiivi 2006/42/EY muutoksineen). Seuraavia yhdenmukaistettuja standardeja on sovellettu /

Vi försäkrar härmed att nedan beskrivna produkter överensstämmer med hälso- och säkerhetskrav i EG-maskindirektiv (EG-direktiv 2006/42/EG som ändrat). Följande harmoniserade standarder har tillämpats /

We hereby declare that the products listed below are in conformity with the provisions of the Machinery Directive (directive 2006/42/EC as amended). The following harmonized standards have been applied /

Par la présente, nous déclarons que les produits mentionnés ci-dessous sont conformes aux dispositions de la Directive relative aux machines (directive 2006/42/CE tel qu'amendé). Les normes harmonisées suivantes ont été appliquées :

SFS-EN ISO 12100, SFS-EN ISO 4413

Mallit / Modeller / Models / Modèles:

Avant	
Hydraulitoiminen monitoimipyöritin; Avant-kuormaajan työlaite Hydraulisk Multifunktionsaggregat ; arbetsredskap för Avant lastare Hydraulic Drive unit; attachment for Avant loaders Dispositif de rotation multifonction ; accessoire pour chargeurs Avant	A37190

CE

30.11.2017 Ylöjärvi, Finland

Risto Käkelä,
 Toimitusjohtaja / Verkställande direktör /
 Managing Director / Directeur général

Traduction du document d'origine



AVANT[®]